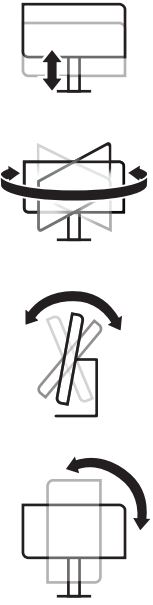


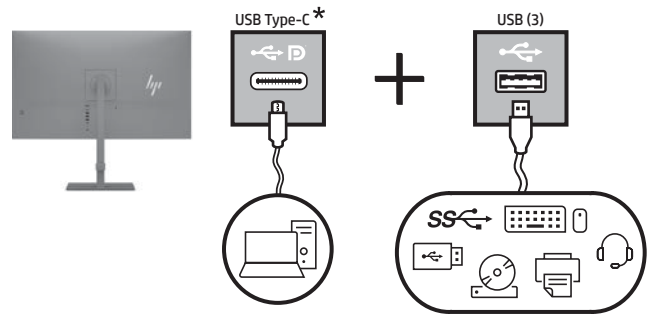


Quick Setup

Optimum Resolution: 3840 × 2160 @ 60 Hz

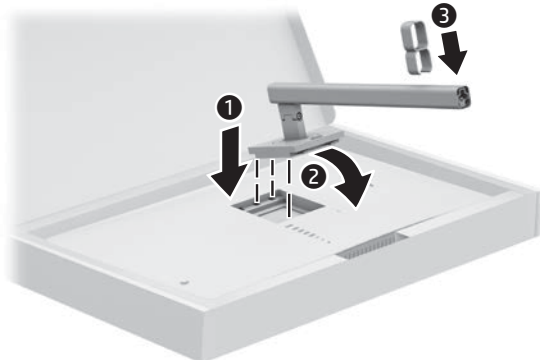
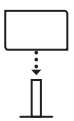


4

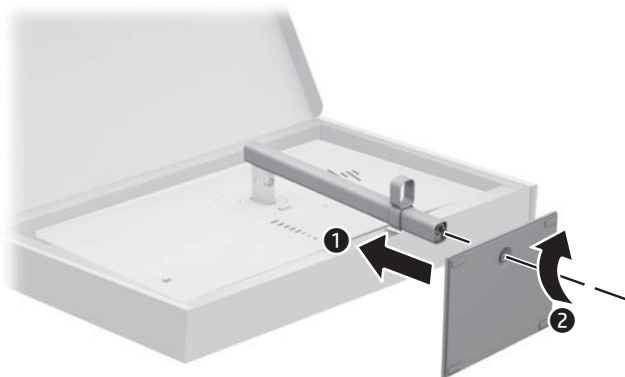


*The USB hub is enabled only if the monitor is connected to the computer via USB-C®.
 *لا يتم تمكين موزع USB إلا إذا تم توصيل الشاشة بالكمبيوتر عبر منفذ USB-C®.
 *Hub USB akan diaktifkan hanya jika monitor terhubung ke komputer melalui USB-C®.
 *USB концентраторът е разрешен само ако мониторот е свързан към компютъра чрез USB-C®.
 *Rozbočovač USB je povolen pouze při připojení monitoru k počítači prostřednictvím kabelu USB-C®.
 *USB-hubben aktiveres kun, hvis skærmen tilsluttes computeren via USB-C®.
 *Der USB-Hub ist nur dann aktiviert, wenn der Monitor über USB-C® an den Computer angeschlossen ist.
 *USB-jaotur on lubatud ainult siis, kui monitor on arvutiga ühendatud USB-C® kaudu.
 *El concentrador USB solo está habilitado si el monitor está conectado al equipo a través de USB-C®.
 *Ο διαμοιρέας USB ενεργοποιείται μόνο αν η οθόνη είναι συνδεδεμένη στον υπολογιστή μέσω USB-C®.
 *Le concentrateur USB n'est activé que si le moniteur est connecté à l'ordinateur via USB-C®.
 *L'hub USB è abilitato solo se il monitor è collegato al computer tramite USB-C®.
 *Монитор компютрете USB-C® арқылы жалғанғанда ғана USB хабы қосылады.
 *Monitor centrmezgls ir iespējots tikai tad, ja monitors ir pievienots pie datora, izmantojot USB-C®.
 *USB šakotavas veikia tik tuo atveju, jei monitorius prie kompiuterio prijungtas per USB-C® prievadą.
 *Az USB-elosztó csak akkor használható, ha a monitor USB-C® segítségével csatlakozik a számítógéphez.
 *De USB-hub is alleen ingeschakeld als de monitor via USB-C® op de computer is aangesloten.
 *USB-huben er kun aktivert hvis skjermen er koblet til datamaskinen via USB-C®.
 *Koncentrator USB jest aktywny wyłącznie pod warunkiem podłączenia monitora do komputera za pośrednictwem portu USB-C®.
 *O hub USB apenas é ativado se o monitor for ligado ao computador via USB-C®.
 *O hub USB só estará ativo se o monitor estiver conectado ao computador por USB-C®.
 *Hubul USB este activat numai dacă monitorul este conectat la computer prin USB-C®.
 *Концентратор USB работата, только если монитор подключен к компьютеру через разъем USB-C®.
 *Rozbočovač USB je povolený len vtedy, ak je monitor pripojený k počítaču cez rozhranie USB-C®.
 *Zvezdišče USB je omogočeno le, če je monitor povezan z računalnikom prek USB-C®.
 *USB-keskitin on käytössä vain, jos näyttö on yhdistetty tietokoneeseen USB-C®:n kautta.
 *USB tvorište je omogućeno samo ako je monitor povezan sa računarom preko USB-C® kabla.
 *USB-hubben aktiveras endast om monitorn ansluts till datorn via USB-C®.
 *ฮับ USB จะถูกเปิดใช้งานเฉพาะเมื่อเชื่อมต่อกับคอมพิวเตอร์ผ่านสาย USB-C® เท่านั้น
 *USB hub yalnızca, monitor bilgisayara USB-C® üzerinden bağlı olduğunda etkindir.
 *Концентратор USB увімкнено, лише якщо монітор підключений до комп'ютера через USB-C®.
 *USB/ハブはモニターをUSB-C®経由でコンピューターに接続している場合のみ有効になります。
 *USB 허브는 모니터가 USB-C®를 통해 컴퓨터에 연결되어 있는 경우에만 활성화됩니다.
 *仅当显示器通过 USB-C® 连接到计算机时，USB 集线器才会启用。
 *只有在透過 USB-C® 將顯示器連接至電腦時，才會啟用 USB 集線器。

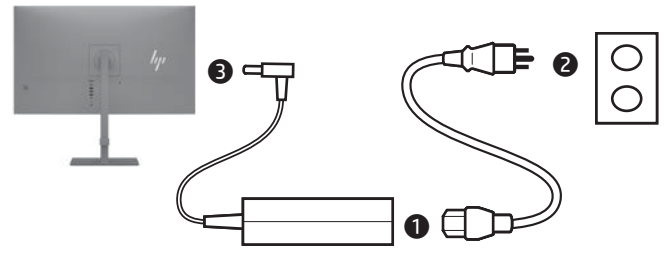
1 A



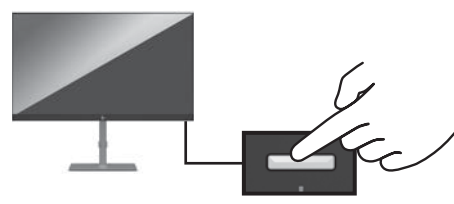
B



5

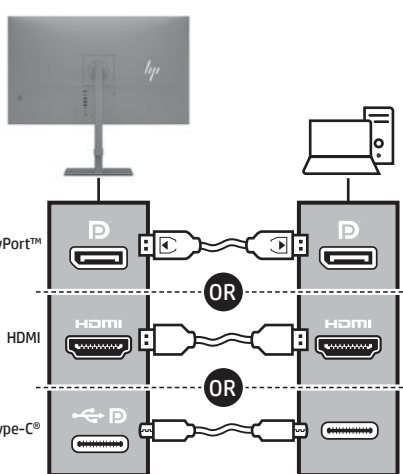
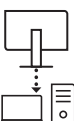


6

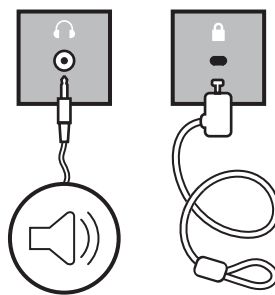
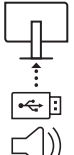


www.hp.com/support

2



3



For regulatory information, scan the QR code or go to www.hp.com/go/regulatory.
 للحصول على المعلومات التنظيمية، قم بالمسح الضوئي لرمز الاستجابة السريعة أو انتقل إلى موقع www.hp.com/go/regulatory.
 Untuk informasi terkait peraturan, pindai kode QR atau kunjungi www.hp.com/go/regulatory.
 За нормативна информация сканирайте QR кода или отидете на www.hp.com/go/regulatory.
 Pro informácie o predpisoch naskenujte kód QR alebo prejdite na stránku www.hp.com/go/regulatory.
 Du kan få lovgivningsmæssige oplysninger ved at scanne QR-koden eller gå til www.hp.com/go/regulatory.
 Um die Zulassungsinformationen anzuzeigen, scannen Sie den QR-Code oder gehen Sie auf www.hp.com/go/regulatory.
 Para obtener información normativa, escanee el código QR o vaya a www.hp.com/go/regulatory.
 Για πληροφορίες σχετικές με τους κανονισμούς, σαρώστε τον κωδικό QR ή μεταβείτε στη διεύθυνση www.hp.com/go/regulatory.
 Pour des informations sur les réglementations, scannez le code QR ou rendez-vous sur www.hp.com/go/regulatory.
 Da biste pregledali informacije o propisima, skenirajte QR kod ili posjetite www.hp.com/go/regulatory.
 Per informazioni sulle normative, eseguire la scansione del codice QR o visitare la pagina www.hp.com/go/regulatory.
 Нормативтік ақпаратты алу үшін, QR кодын сканерлеңіз немесе www.hp.com/go/regulatory сілтемесіне өтіңіз.
 Lai iegūtu normatīvo informāciju, noskenējiet QR kodu vai dodieties uz vietni www.hp.com/go/regulatory.
 Regulavimo informaciją rasite nuskenavę QR kodą arba tinklalapyje adresu www.hp.com/go/regulatory.
 Egyéb jogi tudnivalóért olvassa be a QR-kódot, vagy látogasson el a www.hp.com/go/regulatory webhelyre.
 Scan de QR-code of ga naar www.hp.com/go/regulatory voor informatie over regelgeving.
 For informasjon om forskrifter, skann QR-koden eller gå til www.hp.com/go/regulatory.
 Aby uzyskać informacje o zgodności z przepisami, zeskanuj kod QR lub przejdź na stronę www.hp.com/go/regulatory.
 Para obter informações de regulamentação, leia o código QR ou vá até www.hp.com/go/regulatory.
 Para obter informações regulamentares, faça a leitura do código QR ou acesse www.hp.com/go/regulatory.
 Pentru informații despre reglementări, scanați codul QR sau accesați www.hp.com/go/regulatory.
 Для получения сведений о соответствии нормам отсканируйте QR-код или перейдите по адресу www.hp.com/go/regulatory.
 Regulačné informácie získate naskenovaním QR kódu alebo prejdite na lokalitu www.hp.com/go/regulatory.
 Za upravne informacije skenirajte kodo QR ali obiščite spletno mesto www.hp.com/go/regulatory.
 Saat tietoa sääädöksiä skannaamalla QR-koodin tai siirtymällä osoitteeseen www.hp.com/go/regulatory.
 Za informacije o propisima skenirajte QR kôd ili posetite lokaciju www.hp.com/go/regulatory.
 För föreskrifter skannar du QR-koden eller går till www.hp.com/go/regulatory.
 Για πληροφορίες σχετικά με τον κανονισμό, σαρώστε τον κωδικό QR ή μεταβείτε στην διεύθυνση www.hp.com/go/regulatory.
 Yasal düzenleme bilgileri için QR kodunu tarayın veya www.hp.com/go/regulatory adresine gidin.
 Щоб отримати нормативну інформацію, відскануйте QR-код або перейдіть на веб-сайт www.hp.com/go/regulatory.
 規制に関する情報を確認するには、QRコードをスキャンするか、www.hp.com/go/regulatory にアクセスしてください。
 규정 정보를 확인하려면 QR 코드를 스캔하거나 www.hp.com/go/regulatory 페이지를 방문하십시오.
 有关管制信息，请扫描二维码或前往 www.hp.com/go/regulatory。
 如需法規資訊，請掃描 QR 代碼或前往 www.hp.com/go/regulatory。

