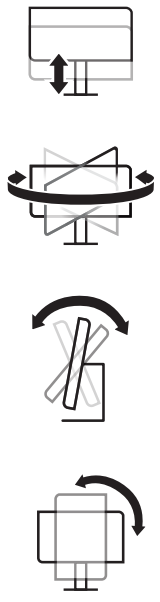




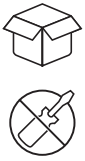
Quick Setup

Optimum Resolution:

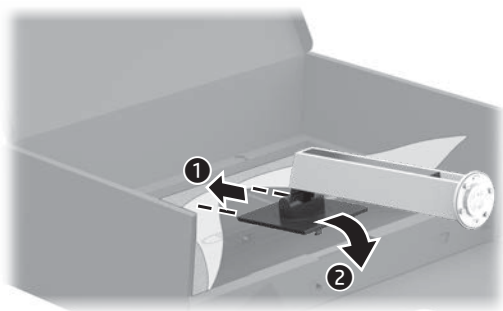
60.5 cm (23.8 in) 1920 × 1080 @ 60 hz
68.6 cm (27.0 in) 2560 × 1440 @ 60 hz



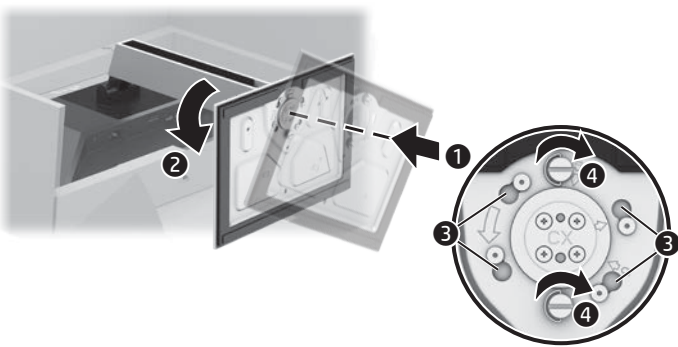
1 A



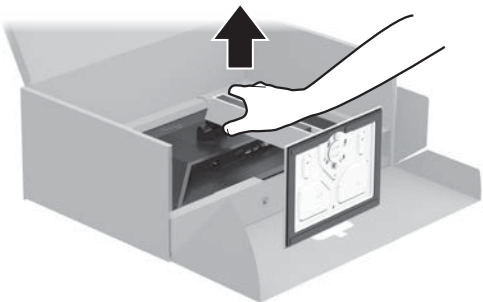
B



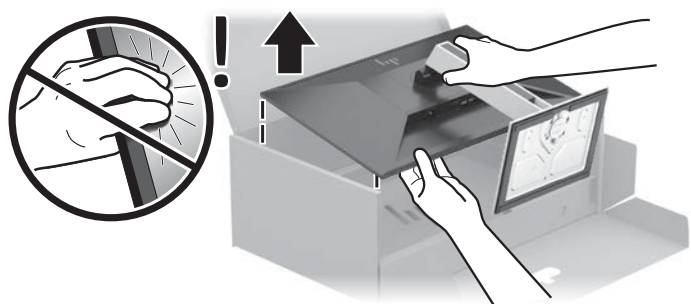
C



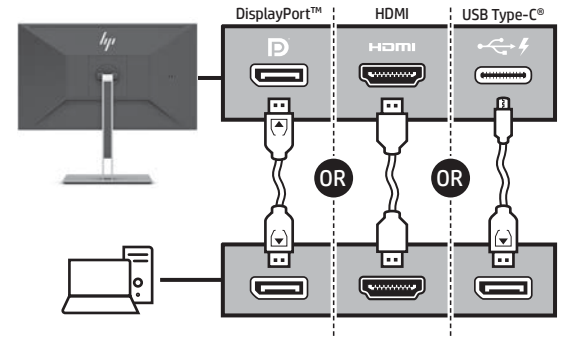
D



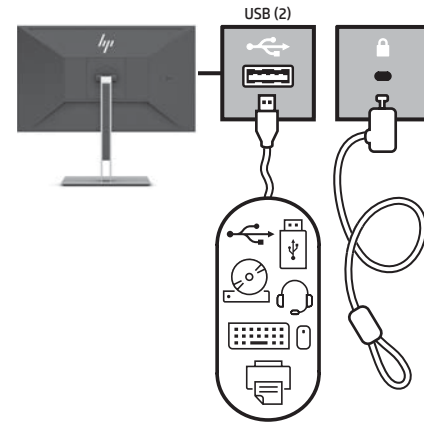
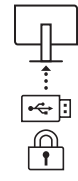
E



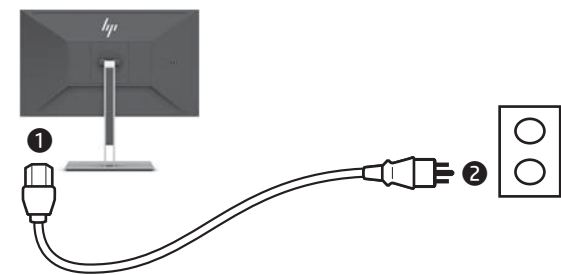
2



3



4



5



www.hp.com/support

Go to www.hp.com/support to locate your user guide, drivers, and software.

انتقل إلى www.hp.com/support للعثور على دليل المستخدم والبرامج والتشغيل.

Kunjungi www.hp.com/support untuk menemukan panduan pengguna, driver, dan perangkat lunak Anda.

Отйдите на www.hp.com/support, за да изтеглите ръководството за потребителя, драйвери и софтуер.

Přejděte na stránku www.hp.com/support, na které vyhledáte uživatelskou příručku, ovladače a software.

Gå til www.hp.com/support for at finde din brugervejledning, drivere og software.

Gehen Sie zu www.hp.com/support, um Ihr Benutzerhandbuch, Treiber und Software zu finden.

Vaya a www.hp.com/support para localizar su guía de usuario, controladores y software.

Μεταβείτε στη διεύθυνση www.hp.com/support για να βρείτε τον οδηγό χρήσης, προγράμματα οδηγού και λογισμικό.

Rendez-vous sur www.hp.com/support pour accéder au manuel de l'utilisateur, aux pilotes et aux logiciels.

Visitate la pagina www.hp.com/support per individuare la guida per l'utente, i driver e il software in uso.

Пайдаланушы нұсқаулығын, драйверлерді және бағдарламалық құралды алу үшін, www.hp.com/support сілтемесіне өтіңіз.

Lai atrastu lietošanas rokasgrāmatu, draiverus un programmatūru, apmeklējiet vietni www.hp.com/support.

Eikite adresu www.hp.com/support ir susiraskite savo naudotojo vadovą, tvarkykles bei programinę įrangą.

A felhasználói útmutatót, illesztőprogramok és szoftverek megkereséséhez lépjen a www.hp.com/support oldalra.

Ga naar www.hp.com/support om de gebruikershandleiding, stuurprogramma's en software te vinden.

Gå til www.hp.com/support for å finne brukerveiledning, drivere og programvare.

Instrukcję obsługi, sterowniki i oprogramowanie można znaleźć pod adresem www.hp.com/support.

Vá até www.hp.com/support para localizar o seu manual do utilizador, controladores e software.

Accesă www.hp.com/support para encontrar o guia do usuário, drivers e software.

Accesați www.hp.com/support pentru a localiza ghidul pentru utilizatori, driverele și software-ul.

Перейдите по адресу www.hp.com/support, чтобы найти руководство пользователя, загрузить драйверы и программное обеспечение.

Prejdite na lokalitu www.hp.com/support, kde nájdete používateľskú príručku, ovládače a softvér.

Na naslovu www.hp.com/support najдете uporabniški priročnik, gonilnike in programsko opremo.

Siirry osoitteeseen www.hp.com/support, josta voit ladata käyttöoppaan, ohjaimia ja ohjelmistoja.

Gå till www.hp.com/support för att hitta din användarhandbok, dina drivrutiner och din programvara.

Kullanıcı kılavuzunuzu, sürücülerinizi ve yazılımınızı bulmak için www.hp.com/support adresine gidin.

Перейдіть на веб-сайт www.hp.com/support, щоб знайти посібник користувача, драйвери та програмне забезпечення.

ユーザーガイド、ドライバーおよびソフトウェアをダウンロードするには、HPのサポートWebサイト、www.hp.com/support にアクセスしてください。

사용 설명서, 드라이버 및 소프트웨어를 찾으려면 www.hp.com/support를 방문하십시오.

若需用户指南、驱动程序和软件，请前往 www.hp.com/support。

前往 www.hp.com/support 以尋找您的使用指南、驅動程式和軟體。

ENGLISH

WARNING: To reduce the risk of electric shock, plug the power cord into an AC outlet that is easily accessible at all times. If the power cord has a 3-pin attachment plug, plug the cord into a grounded (earthed) 3-pin outlet.

WARNING: To prevent physical injury, do not use this equipment in locations where children are likely to be present.

In some countries or regions, HP may provide the HP Limited Warranty in the box. For countries or regions where the warranty is not provided in the box, you can find it on the web. To access an online copy or order a printed copy of your warranty, go to **http://www.hp.com/go/orderdocuments**. For products purchased in Asia Pacific, you can write to HP at POD, PO Box 161, Kitchener Road Post Office, Singapore 912006. Include your product name and your name, phone number, and postal address.

العربية

تحذير: للحد من مخاطر التعرض لصدمة كهربائية، صل سلك الطاقة بـمأخذ تيار متناوب بسهولة الوصول إليه طوال الوقت. إذا كان لسلك الطاقة قابس توصيل ثلاثي السنون، فوصل السلك في المأخذ المؤرض (الأرضي) الذي يتضمن ثلاثة سنون.

تحذير: لمنع الإصابات الجسدية، لا تستخدم هذا الجهاز في أماكن يحتمل تواجد الأطفال بها.

قد تقدم HP ضمانها المحدود في بعض البلدان أو المناطق في العوبة. أما بالنسبة للبلدان أو المناطق التي لا يُقدم فيها الضمان في العوبة، يمكنك العثور عليه على الويب. للوصول إلى نسخة من الضمان على الإنترنت أو طلب نسخة مطبوعة، انتقل إلى **http://www.hp.com/go/orderdocuments**. بالنسبة للمنتجات التي تم شراؤها في مناطق آسيا المطة على المحيط الهادي، يمكنك مراسلة شركة HP على العنوان Road Post Office, Singapore 912006. واذكر في الرسالة اسم المنتج الخاص بك واسمك ورقم هاتفك وعنوانك البريدي.

BAHASA INDONESIA

PERINGATAN: Untuk mengurangi risiko sengatan listrik, tancapkan kabel daya ke stopkontak AC yang mudah diakses setiap saat. Jika kabel daya memiliki konektor tambahan 3 pin, tancapkan kabel tersebut ke stopkontak 3 pin yang diindeks (dibumikan).

PERINGATAN: Untuk mencegah cedera, jangan gunakan peralatan ini di lokasi yang mungkin ada anak-anak.

Di beberapa negara atau wilayah, HP mungkin menyediakan Jaminan Terbatas HP di dalam kotak kemasan. Untuk negara atau wilayah yang tidak menyediakan jaminan di dalam kotak kemasan, Anda dapat memperolehnya di web. Untuk mengakses salinan online atau memesan salinan cetak jaminan Anda, kunjungi **http://www.hp.com/go/orderdocuments**. Untuk produk-produk yang dibeli di Asia Pasifik, Anda dapat menulis ke HP di POD, PO Box 161, Kitchener Road Post Office, Singapore 912006. Sertakan nama produk, dan nama, nomor, serta alamat Anda.

БЪЛГАРСКИ

ПРЕДУПРЕЖДЕНИЕ: За да намалите риска от електрически удар, включвайте захранващия кабел към електрически контакт, който е лесно достъпен по всяко време. Ако захранващият кабел има преходник с 3 щифта, включвайте кабела към заземен контакт с 3 извода.

ПРЕДУПРЕЖДЕНИЕ: За да предотвратите физическо нараняване, не използвайте това оборудване на места, където има вероятност да има деца.

Възможно е в някои държави или региони HP да предоставя ограничена гаранция на HP в кутията. В държави или региони, където в кутията не е предоставена гаранция, можете да я намерите в интернет. За достъп до онлайн копия или заявка на отпечатано копие на вашата гаранция отидете на **http://www.hp.com/go/orderdocuments**. За продукти, закупени в Азиатско-тихоокеанския регион, можете да пишете на HP на адрес POD, PO Box 161, Kitchener Road Post Office, Singapore 912006. Посочете името на продукта, своето име, телефонен номер и адрес за кореспонденция.

ČESKY

VAROVÁNÍ: Pro snížení rizika úrazu elektrickým proudem napájejí kabel zapojte do zásuvky střídavého proudu, která je za každé situace snadno dostupná. Má-li napájecí kabel tříkólovou zástrčku, připojte ji k uzemněné tříkólové zásuvce.

VAROVÁNÍ: Aby se zabránilo fyzickým poraněním, nepoužívejte toto zařízení v místech, kde mohou být přítomny děti.

V některých zemích nebo oblastech může společnost HP spolu s balením poskytovat omezenou záruku HP. V zemích nebo oblastech, kde není záruka dodávána spolu s balením, ji najdete na webu. Pokud chcete online kopii nebo objednat tištěnou verzi, přejděte na stránku **http://www.hp.com/go/orderdocuments**. U produktů zakoupených v Asii a Tichomoří můžete napsat společnosti HP na adresu POD, PO Box 161, Kitchener Road Post Office, Singapore 912006. Uveďte název produktu, jméno, telefonní číslo a poštovní adresu.

DANSK

ADVARSEL: Slut netledningen til en stikkontakt med vekselstrøm, der altid er tilgængelig, for at mindske risikoen for elektrisk stød. Hvis netledningen har et 3-bens stik, skal du sætte ledningen i en 3-bens stikkontakt med jordforbindelse.

ADVARSEL: Brug ikke udstyret på steder, hvor der kan være børn til stede, for at undgå personskade.

For nogle lande eller områder vedkommende kan der være vedlagt en trykt begrænset HP-garanti fra HP i kassen. I de lande eller områder, hvor garantien ikke følger med i trykt format i kassen, kan du finde en kopi på nettet. For at få vist en onlinekopi eller bestille et trykt eksemplar af din garanti kan du gå til **http://www.hp.com/go/orderdocuments**. Hvis produktet er købt i Asien/Stillehavsområdet, kan du skrive til HP, POD, PO Box 161, Kitchener Road Post Office, Singapore 912006. Angiv produktnavnet samt dit navn, telefonnummer og postadresse.

DEUTSCH

VORSICHT: Um die Gefahr von Stromschlägen zu verringern, stecken Sie das Netzkaabel in eine Netzsteckdose, die jederzeit leicht erreichbar ist. Wenn das Netzkaabel einen Stecker mit Erdungskontakt hat, stecken Sie das Kabel in eine geerdete Netzsteckdose.

VORSICHT: Zum Vermeiden von körperlichen Verletzungen verwenden Sie dieses Gerät nicht an Orten, an denen sich Kinder aufhalten.

In einigen Ländern oder Regionen ist möglicherweise die HP Herstellergarantie im Versandkarton enthalten. In Ländern oder Regionen, in denen dies nicht der Fall ist, finden Sie die Garantie online. Um online Zugriff auf die Garantie zu erhalten oder eine gedruckte Version anzufordern, gehen Sie auf **http://www.hp.com/go/orderdocuments**. Wenn Sie Produkte im Asien-Pazifikraum erworben haben, wenden Sie sich bitte schriftlich an HP unter POD, PO Box 161, Kitchener Road Post Office, Singapore 912006. Geben Sie bitte den Produktnamen, Ihren Namen, Ihre Telefonnummer und Ihre Postanschrift an.

ESPAÑOL

ADVERTENCIA: Para reducir el riesgo de que se produzcan descargas eléctricas, enchufe el cable de alimentación a una toma eléctrica de CA a la que pueda acceder fácilmente en todo momento. Si el cable de alimentación tiene un enchufe de 3 patas, conéctelo a una toma eléctrica de 3 patas con conexión a tierra (toma de tierra).

ADVERTENCIA: Para evitar lesiones físicas, no utilice este equipo en lugares donde es probable que haya niños presentes.

En algunos países/regiones, HP puede ofrecer una copia de la garantía limitada de HP en la caja. En algunos de los países o regiones donde no se proporciona la garantía en la caja, podrá encontrarla en Internet. Para acceder a una copia en línea o pedir una copia impresa de su garantía, vaya a **http://www.hp.com/go/orderdocuments**. En el caso de productos adquiridos en la región Asia-Pacífico, puede escribir a HP a la siguiente dirección: POD, PO Box 161, Kitchener Road Post Office, Singapore 912006. No olvide incluir el nombre del producto y su nombre, número de teléfono y dirección.

Este producto es una pantalla de ordenador con una fuente de alimentación interna o un adaptador de CA externo. El póster de configuración impreso identifica los componentes de hardware de su pantalla. Dependiendo de su modelo de pantalla, los productos tienen una capacidad de potencia de 100–240 V CA, 200–240 V CA o 100–127/200–240 V CA, 50–60 Hz o 50/60 Hz, 1,5 A, 3 A, 4 A, 5,5 A, 6 A o 8 A. El adaptador de CA tiene una capacidad de 100–240 V CA, 50–60 Hz o 50/60 Hz, 0,5 A, 0,6 A, 0,8 A, 1 A, 1,2 A, 1,4 A, 1,5 A, 1,6 A, 1,7 A, 2 A, 2,2 A, 2,25 A, 2,4 A, 2,5 A, 2,7 A, 2,9 A o 4 A.

Para acceder a la guía del usuario más reciente, vaya a **http://www.hp.com/support** y seleccione su país. Seleccione Controladores y descargas y siga las instrucciones que aparecen en pantalla.

ΕΛΛΗΝΙΚΑ

ΠΡΟΕΙΔ/ΣΗ: Για να μειώσετε τον κίνδυνο ηλεκτροπληξίας, συνδέστε το καλώδιο τροφοδοσίας σε πρίζα AC στην οποία έχετε εύκολη πρόσβαση ανά πάσα στιγμή. Αν το καλώδιο τροφοδοσίας έχει βύσμα σύνδεσης 3 ακίδων, συνδέστε το καλώδιο σε πρίζα 3 ακίδων με γείωση.

ΠΡΟΕΙΔ/ΣΗ: Για να αποφεύγετε σωματικό τραυματισμό, μη χρησιμοποιείτε αυτόν τον εξοπλισμό σε τοποθεσίες όπου ενδέχεται να είναι παρόντα παιδιά.

Σε ορισμένες χώρες ή περιοχές, η HP μπορεί να παρέχει την Περιορισμένη εγγύηση HP μέσα στη συσκευασία. Στις χώρες ή περιοχές όπου η εγγύηση δεν παρέχεται μέσα στη συσκευασία, μπορείτε να την αναζητήσετε στο web. Για να αποκτήσετε πρόσβαση σε ένα online αντίγραφο ή να ζητήσετε ένα έντυπο αντίγραφο της εγγύησής σας, μεταβείτε στη διεύθυνση **http://www.hp.com/go/orderdocuments**. Για τα προϊόντα που αγοράστηκαν σε Ασία-Ειρηνικό, μπορείτε να στείλετε επιστολή στην HP, στη διεύθυνση POD, PO Box 161, Kitchener Road Post Office, Singapore 912006. Θα πρέπει να συμπεριλάβετε το όνομα του προϊόντος σας και το ονοματεπώνυμο, τον αριθμό τηλεφώνου και την ταχυδρομική σας διεύθυνση.

FRANÇAIS

AVERTISSEMENT : pour réduire les risques de choc électrique, branchez le cordon d'alimentation sur une prise secteur facilement accessible à tout moment. Si le cordon d'alimentation est doté d'une prise de raccordement à trois broches, branchez le cordon sur une prise tripolaire reliée à la terre.

AVERTISSEMENT : pour éviter des blessures physiques, n'utilisez pas cet équipement dans des endroits où des enfants sont susceptibles d'être présents.

Dans certains pays ou certaines régions, HP peut fournir la garantie limitée HP pour le produit. Dans les pays ou régions où la garantie n'est pas fournie pour le produit, vous pouvez la consulter sur le site Web. Pour consulter une copie en ligne ou demander une version imprimée de votre garantie, rendez-vous sur **http://www.hp.com/go/orderdocuments**. Pour les produits achetés en Asie-Pacifique, vous pouvez écrire à HP à l'adresse suivante : POD, PO Box 161, Kitchener Road Post Office, Singapore 912006. Veuillez inclure le nom de votre produit, votre nom, votre numéro de téléphone et votre adresse postale.

ITALIANO

AVVERTENZA: per ridurre il rischio di scosse elettriche, collegare il cavo di alimentazione a una presa CA facilmente accessibile in ogni momento. Se il cavo di alimentazione è dotato di spina tripolare, inserire il cavo in una presa dello stesso tipo con messa a terra.

AVVERTENZA: Per evitare lesioni fisiche non utilizzare l'apparecchiatura in luoghi in cui potrebbero esserci bambini.

In alcuni Paesi o regioni, HP può fornire la Garanzia limitata HP all'interno della confezione. Nei Paesi o nelle regioni in cui la garanzia non è fornita all'interno della confezione, è possibile reperirla in rete. Per accedere a una copia online o ordinare una copia in formato cartaceo della garanzia, visitate la pagina **http://www.hp.com/go/orderdocuments**. Per i prodotti acquistati nell'area Asia Pacifico, è possibile scrivere al seguente recapito HP: POD, PO Box 161, Kitchener Road Post Office, Singapore 912006. Indicare nome del prodotto, nome e cognome, numero di telefono e indirizzo postale dell'acquirente.

ҚАЗАҚША

АБАЙЛАҢЫЗ! Электр тогының соғу қаупін азайту үшін, қуат сымын арқашан оңай қол жетпей анымаулы ток розеткасына қосыңыз. Қуат сымында 3 істікшелі қорықш болса, оны (жерге қосылған) 3 істікшелі розеткаға қосыңыз.

АБАЙЛАҢЫЗ! Дене жаракатын алдын алу үшін, бұл жабдықты балалар болуы ықтимал орындарда пайдаланбаңыз.

Өндіруші және өндіру мерзімі HP Inc.

Мекенжайы: 1501 Page Mill Road, Palo Alto, California 94304, U.S. Өнімнің жасалу мерзімін табу үшін өнімнің қызмет көрсету жапсырмасындағы 10 таңбадан тұратын сериялық нөмірін қараңыз. 4-ші, 5-ші және 6-шы сандар өнімнің жасалған жылы мен аптасын көрсетеді. 4-ші сан жылын көрсетеді, мысалы «2013» дегенді білдіреді. 5-ші және 6-шы сандар берілген жылдың қай аптасында жасалғанын көрсетеді, мысалы, «12» саны «1-2-ші» апта дегенді білдіреді.
Жергілікті өкілдіктері:
Ресей: 000 «ЭйчПи Инк», Ресей Федерациясы, 125171, Москва, Ленинград шоссеі, 16А блок 3, Телефон/факс: +7 495 797 35 00 / +7 499 92132 50
Қазақстан: «ЭйчПи Глобал Трейдинг Би.Ви.» компаниясының Қазақстандағы филиалы, Қазақстан Республикасы, 050040, Алматы., Бостандық ауданы, Әл-Фараби даңғылы, 77/77, Телефон/факс: +7 727 355 35 52

Кейбір елдерде немесе аймақтарда HP компаниясы HP шектеулі кепілдігін қорқапа салып береді. Кепілдік қорқапа салып берілмейтін елдер немесе аймақтар үшін оны интернеттен табуға болады. Онлайн нұсқаны ашу немесе кепілдіктің басылған нұсқасына тапсырыс беру үшін, **http://www.hp.com/go/orderdocuments** сітмесіне өтіңіз. Азиялық, Тынық мұхит аймағында салтып алынған өнімдер үшін HP компаниясының мына мекенжайына хат жазуға болады: POD, PO Box 161, Kitchener Road Post Office, Singapore 912006. Өнім атауын, аты-жөніңізді, телефон нөмірін және пошталық мекенжайды көрсетіңіз.

LATVISKI

BRĪDINĀJUMS. Lai samazinātu elektriskās strāvas trieciena risku, pievienojiet strāvas vadu tādai maiņstrāvas kontaktlīdzī, kas vienmēr ir ērti pieejama. Ja strāvas vadam ir pievienošanas kontaktdakša ar 3 kontaktiem, pievienojiet vadu iezemētai 3 kontaktu kontaktlīdzī.

BRĪDINĀJUMS. Lai novērstu traumā, neizmantojiet šo aprīkojumu vietās, kur var būt bērni.

Dažās valstīs vai reģionos HP ierobežotā garantija var būt iekļauta iepakojumā. Valstīs vai reģionos, kur garantija netiek nodrošināta iepakojumā, tā ir atrodama tiešmeklā vietnē. Lai piekļūtu tiešsaistes kopijai, eikite adresu **http://www.hp.com/go/orderdocuments**. Jei gaminį esate įsigiję Azijos ir Ramiojo vandenyno regione, rašykite HP adresu: POD, PO Box 161, Kitchener Road Post Office, Singapore 912006. Nurodykite produkta nosaukumą, savu vardą ir pavardę, telefono numerį ir pašto adresą.

LIETUVIŠKAI

ĮSPĖJIMAS. Kad išvengtumėte elektros šoko, maitinimo laidąjunkite įvisada lengvai pasiekiamą kintamosios srovės lizdą. Jei maitinimo laidas yra su 3 kontakту tvirtinimo kištuku, jį reikia jungti į žemintą 3 kontaktų lizdą.

ĮSPĖJIMAS. Kad išvengtumėte fizinį sužeidimų, nenaudokite šio įrenginio ten, kur gali būti vaikai.

Kai kuriose šalyse arba regionuose HP ribotosios garantijos sutartį bendrovė HP gali pateikti dežėje. Šalyse arba regionuose, kuriuose garantijos sutartis dežėje nepateikiama, galite ją rasti tinklalapyje. Jei norite atsisiųsti internetinę garantijos kopiją arba užsisakyti spausdintinę kopiją, eikite adresu **http://www.hp.com/go/orderdocuments**. Jei gaminį esate įsigiję Azijos ir Ramiojo vandenyno regione, rašykite HP adresu: POD, PO Box 161, Kitchener Road Post Office, Singapore 912006. Nurodykite gaminio pavadinimą, savo vardą ir pavardę, telefono numerį ir pašto adresą.

MAGYAR

FIGYELMEZTETÉS: Az áramütés elkerülése érdekében a tápkábelt olyan váltóáramú hálózati aljzatra dugja, amely mindig könnyen hozzáférhető. Ha a tápkábelen háromrétkezős csatlakoztatás, földelt háromrétkezős dugaszolóaljzathoz csatlakoztassa.

FIGYELMEZTETÉS: A fizikai sérülések megelőzése érdekében ne használja a készüléket olyan helyen, ahol gyermekek tartózkodhatnak.

Egyes országokban/térségekben a HP a korlátozott jótállást a dobozba helyezi. Azokban az országokban, illetve térségekben, ahol a jótállás nincs mellékelve a dobozban, a jótállást az interneten találja meg. Az online verzió megtekintéséhez vagy egy nyomtatott példány megrendeléséhez látogasson el a **http://www.hp.com/go/orderdocuments** webhelyre. Az Ázsiában és a csendes-óceáni térségben vásároló termékek esetén a HP részére a következő címre írhat: POD, PO Box 161, Kitchener Road Post Office, Singapore 912006. Tüntesse fel a termék nevét, valamint saját nevét, telefonszámát és postacímét.

NEEDERLANDS

WAARSCHUWING: Sluit het netsnoer aan op een geaard stopcontact dat gemakkelijk te bereiken is om het risico op elektrische schokken te beperken. Als het netsnoer voorzien is van een geaarde stekker, moet u het aansluiten op een geaard stopcontact.

WAARSCHUWING: Gebruik dit apparaat niet op plekken waar kinderen aanwezig kunnen zijn om lichamelijk letsel te voorkomen.

In sommige landen of regio's wordt door HP een HP beperkte garantie meegeleverd in de doos. Voor landen/regio's waar de garantie niet wordt meegeleverd in de doos, kunt u deze op internet vinden. Om een online exemplaar te openen of een gedrukt exemplaar van uw garantie te bestellen, gaat u naar **http://www.hp.com/go/orderdocuments**. Voor producten gekocht in Azië en het Pacifisch gebied kunt u HP aanschrijven op het volgende adres: POD, PO Box 161, Kitchener Road Post Office, Singapore 912006. Vermeld de productnaam en uw naam, telefoonnummer en postadres.

NORSK

ADVARSEL: Koble strømledningen til en stikkontakt som alltid er lett tilgjengelig, for å redusere faren for elektrisk støt. Hvis strømledningen har et trepols stasjon, setter du ledningen inn i en jordnet, trepolt stikkontakt.

ADVARSEL: For å forhindre fysisk skade, må du ikke bruke dette utstyret på steder der det sannsynligvis er barn tilstede.

I enkelte land eller regioner kan HP legge ved HPs begrensede garanti i esken. I land eller regioner hvor garantien ikke ligger ved i esken, kan du finne den på nett. Gå til **http://www.hp.com/go/orderdocuments** for å finne den nettbaserte versjonen, eller bestill en trykt versjon av garantien. For produkter som er kjøpt i stillehavsdelene av Asia, kan du skrive til HP ved POD, PO Box 161, Kitchener Road Post Office, Singapore 912006. Legg ved produktnavn, samt navn, ditt telefonnummer og din postadresse.

POLSKI

OSTRZEŻENIE: Aby ograniczyć ryzyko porażenia prądem elektrycznym, kabel zasilający należy podłączyć do gniazdka sieci elektrycznej znajdującego się w łatwo dostępnym miejscu. Jeśli wtyczka kabla zasilającego jest 3-bolowa, należy ją podłączyć do uzziemionego, 3-stykowego gniazdka sieci elektrycznej.

OSTRZEŻENIE: Aby zapobiec obrażeniom fizycznym, nie należy używać tego sprzętu w miejscach, w których mogą przebywać dzieci.

W niektórych krajach lub regionach ograniczona gwarancja firmy HP może być dołączana przez firmę HP w pudełku. W krajach lub regionach, w których gwarancja nie jest dołączona w pudełku, jest ona dostępna za pośrednictwem witryny internetowej. Aby uzyskać dostęp do kopii online lub zamówić wydruk gwarancji, przejdź do strony **http://www.hp.com/go/orderdocuments**. W sprawie produktów zakupionych w regionie Azji i Pacyfiku można napisać do firmy HP na adres POD, PO Box 161, Kitchener Road Post Office, Singapore 912006. Należy podać nazwę produktu oraz swoje imię i nazwisko, numer telefonu i adres korespondencyjny.

PORTUGUÊS

AVISO: Para reduzir o risco de choque elétrico, ligue o cabo de alimentação a uma tomada elétrica facilmente acessível em todas as situações. Se o cabo de alimentação possuir uma ficha de ligação de 3 pinos, ligue o cabo a uma tomada de 3 pinos com ligação à terra.

AVISO: Para evitar lesões, não utilize este equipamento em locais onde existe a probabilidade de estarem presentes crianças.

Em alguns países ou regiões, a HP poderá fornecer uma Garantia Limitada HP impressa na caixa. Nos países ou regiões onde a garantia não é fornecida impressa na caixa, pode obter uma cópia online. Para aceder a uma cópia online ou encomendar uma cópia impressa da garantia, vá até **http://www.hp.com/go/orderdocuments**. Para produtos adquiridos na região da Ásia-Pacífico, pode contactar a HP através da morada POD, PO Box 161, Kitchener Road Post Office, Singapore 912006. Deve incluir o nome do produto e o seu nome, número de telefone e morada.

PORTUGUÊS (BRASIL)

ADVERTÊNCIA: Para reduzir o risco de choque elétrico, conecte o cabo de alimentação a uma tomada de CA cujo acesso seja sempre fácil. Se o cabo de alimentação tiver um conector de 3 pinos, conecte-o a uma tomada de 3 pinos com aterramento (fio-terra).

ADVERTÊNCIA: Para evitar lesões, não use este equipamento em locais onde é provável a presença de crianças.

Em alguns países ou regiões, a HP pode fornecer a Garantia Limitada HP dentro da caixa. Para os países ou regiões onde a garantia não é fornecida dentro da caixa, você pode encontrá-la na web. Para acessar uma cópia online ou solicitar uma cópia impressa da sua garantia, acesse **http://www.hp.com/go/orderdocuments**. Para produtos adquiridos na região Ásia-Pacífico, você pode escrever para a HP no endereço POD, PO Box 161, Kitchener Road Post Office, Singapore 912006. Inclua o nome do produto, seu nome, telefone e endereço para correspondência.

ROMÂNĂ

AVERTISMENT: Pentru a reduce riscul de electrocutare, conectați cablul de alimentare la a priză de c.a. ușor accesibilă în orice moment. În cazul în care cablul de alimentare are un ștecher cu 3 pini, introduceți cablul într-o priză împământată (cu 3 pini).

AVERTISMENT: Pentru a preveni răni care gravă, nu utilizați acest echipament în locuri unde pot fi prezenți copii.

În unele țări sau regiuni, în cutie poate fi furnizată o Garanție limitată HP. Pentru țările sau regiunile în care garanția nu este furnizată în cutie, puteți să solicitați o copie de pe site-ul web. Pentru a accesa o copie online sau pentru a comanda o copie imprimată a garanției, accesați **http://www.hp.com/go/orderdocuments**. Pentru produsele cumpărate în Asia Pacific, puteți scrie companiei HP la adresa POD, PO Box 161, Kitchener Road Post Office, Singapore 912006. Vă rugăm să includeți denumirea produsului și numele dvs., numărul de telefon și adresa poștală.

РУССКИЙ

ОСТОРОЖНО! Для снижения риска поражения электрическим током подключайте кабель питания к электрической розетке, расположенной в легкодоступном месте. Если кабель питания снабжен трехконтактной вилкой, подключайте его к заземленной трехконтактной розетке.

ОСТОРОЖНО! Во избежание травм не используйте данное оборудование в местах, где будут находиться дети.

Производитель и дата производства HP Inc.

Адрес: 1501 Page Mill Road, Palo Alto, California 94304, U.S. Дата производства зашифрована в 10-значном серийном номере, расположенном на наклейке со служебной информацией изделия. 4-я, 5-я и 6-я цифры обозначают год и неделю производства. 4-я цифра обозначает год, например, «3» обозначает, что изделие произведено в «2013» году. 5-я и 6-я цифры обозначают номер недели в году производства, например, «12» обозначает «12-ю неделю».
Местные представители:
Россия: 000 «ЭйчПи Инк», Российская Федерация, 125171, г. Москва, Ленинградское шоссе, 16А, стр.3, телефон/факс: +7 495 797 35 00 / +7 499 92132 50
Казахстан: Филиал компании «ЭйчПи Глобал Трейдинг Би.Ви.», Республика Казахстан, 050040, г. Алматы, Бостандыкский район, проспект Аль-Фараби, 77/7, телефон/факс: +7 727 355 35 52

Для некоторых стран и регионов компания HP может включать в комплект поставки ограниченный гарантию HP. В странах и регионах, для которых этот экземпляр не входит в комплект поставки, его можно найти в Интернете. Чтобы открыть экземпляр гарантии на веб-странице или заказать печатный экземпляр, перейдите по адресу **http://www.hp.com/go/orderdocuments**. Если продукт приобретен в Азиатско-Тихоокеанском регионе, можно отправить письменный запрос в компанию HP по адресу: POD, PO Box 161, Kitchener Road Post Office, Singapore 912006. Укажите наименование продукта, свои имя, номер телефона и почтовый адрес.

SLOVENČINA

VÝSTRAHA: Ak chcete znížiť riziko úrazu elektrickým prúdom, zapájajte napájací kábel do sieťovej napájacej zásuvky, ktorá je vždy ľahko prístupná. Ak má napájací kábel vybavený 3-kolíkovou zástrčkou, kábel zapojte do uzemnenej 3-kolíkovej zásuvky.

VÝSTRAHA: Aby ste predišli fyzickým zraneniam, toto zariadenie nepoužívajte na miestach, kde by mohli byť prítomné deti.

Spoločnosť HP môže v niektorých krajinách alebo regiónoch poskytnúť obmedzenú záruku spoločnosti HP, ktorá je priložená v balení. V krajinách alebo regiónoch, v ktorých sa záruka nedodáva v balení, môžete záruku nájsť na internete. Ak si chcete pozrieť kópiu záruky alebo si objednať jej tlačidlo kopiu, prejdite na lokalitu **http://www.hp.com/go/orderdocuments**. Pri produktoch kúpených v Ázii a Tichomorí môžete spoločnosti HP napísať na adresu POD, PO Box 161, Kitchener Road Post Office, Singapore 912006. Uveďte názov produktu, svoje meno, telefónne číslo a poštovú adresu.

SLOVENŠČINA

OPOZORILO: Da zmanjšate tveganje električnega udara, napajalni kabel priključite v električno vtičnico, ki je vedno lahko dostopna. Če ima napajalni kabel tripolni vtič, ga priključite v ozemljeno tripolno vtičnico (z zaščitnim vodnikom).

OPOZORILO: Za preprečitev telesnih poškodb te opreme ne uporabljajte na mestih, kjer so lahko prisotni otroci.

V nekaterih državah ali regijah je v škatli priložena HP-jeva omejena garancija. V državah ali regijah, v katerih garancija ni priložena v škatli, jo lahko prenesete s spleta. Za dostop do spletne različice ali naročilo natisnjene različice svoje garancije pojdite na **http://www.hp.com/go/orderdocuments**. Za izdelke, kupljene v Tihomorski Aziji, lahko pišete HP-ju na naslov POD, PO Box 161, Kitchener Road Post Office, Singapore 912006. Navedite ime izdelka, svoje ime, telefonsko številko in poštni naslov.

SUOMI

VAROITUS: Voit pienentää sähköiskun vaaraa kytkemällä virtajohtoon pistorasiaan, johon on aina valittu pääsy. Jos virtajohtossa on kolmiipiikkinen pistoke, kytke se maadoitettuun kolminastaiseen pistorasiaan.

VAROITUS: Fyysisien vammojen välttämiseksi älä käytä tätä laitetta paikoissa, joissa on todennäköisesti lapsia.

Joissakin maissa tai joillakin alueilla HP voi toimittaa HP:n rajoitetun takuun tuotteen mukana pakkauslaatikossa. Jos takuuta ei omassa maassasi tai alueellasi toimiteta painettuna tuotteen mukana pakkauslaatikossa, se löytyy Internetistä. Jos haluat lukea takuutietojesi verkkoversion tai tilata painetun kopion, siirry osoitteeseen **http://www.hp.com/go/orderdocuments**. Jos tuote on ostettu Tyyneimeren Aasian alueelta, voit kirjoittaa HP:lle osoitteeseen POD, PO Box 161, Kitchener Road Post Office, Singapore 912006. Liitä mukaan tuotteeni, oma nimesi, puhelinnumerosi sekä postiosoitteesi.

SVENSKA

VARNING: För att minska risken för elstöt ska strömkabeln anslutas till ett utluttag som alltid är enkelt att komma åt. Här strömkabeln en jordad kontakt ska kabeln anslutas till ett jordat uttag.

VARNING: För att förhindra fysisk skada ska den här utrustningen inte användas på platser där barn troligtvis är närvarande.

I vissa länder eller regioner medföljer en kopia av HP:s begränsade garanti i förpackningen. I länder eller regioner där garantiformationen inte