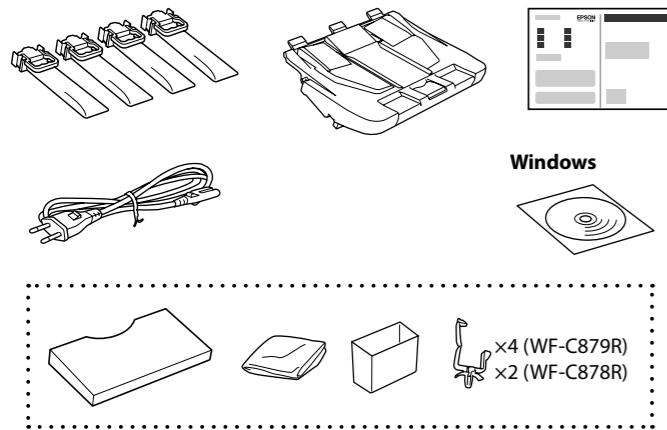


EN Start Here
FR Démarrez ici
DE Hier starten

NL Hier beginnen
IT Inizia qui



© 2019 Seiko Epson Corporation
Printed in XXXXXX



Contents may vary by location.

Le contenu peut varier en fonction du pays où vous vous trouvez.

Inhalte können nach Region variieren.

De inhoud kan per locatie verschillen.

I contenuti potrebbero variare in base all'area geografica.

Do not connect a USB cable unless instructed to do so.
Ne connectez pas de câble USB sauf si cela vous est demandé.
Schließen Sie das USB-Kabel erst an, wenn Sie dazu aufgefordert werden.
Sluit een USB-kabel alleen aan als dit in de instructies wordt aangegeven.
Non collegare il cavo USB finché non viene richiesto.

1

Remove all protective materials.
Retirez tous les emballages de protection.
Entfernen Sie sämtliches Schutzmaterial.
Verwijder al het verpakkingsmateriaal.
Rimuovere tutti i materiali protettivi.

2

Insert the output tray.
Insérez le bac de sortie.
Setzen Sie das Ausgabefach ein.
Plaats de uitvoerlade.
Inserire il vassoio di uscita.

3

Open.
Ouverture.
Öffnen.
Maak open.
Aprire.

4

Press the ink supply unit tray, and then pull it out.
Appuyez sur le bac de l'unité d'alimentation, et retirez-le.
Gegen das Fach für Tintenversorgungseinheiten drücken und es herausziehen.
Duw tegen de lade van de inkttoevoereenheid en trek deze eruit.
Spingere il vassoio dell'unità di alimentazione dell'inchiostro, quindi estrarlo.

5

Shake the ink supply unit 10 times well.
Secouez bien 10 fois le bac de l'unité d'alimentation.
Die Tintenversorgungseinheit 10 Mal energisch schütteln.
Schud de inkttoevoereenheid 10 keer goed.
Agitare con cura l'unità di alimentazione dell'inchiostro 10 volte.

6

Unpack.
Déballez.
Entpacken.
Haal de eenheid uit de verpakking.
Estrarre dalla confezione.

7

Fit the ink supply unit into the ink supply unit tray.
Placez l'unité d'alimentation encre dans le bac de l'unité d'approvisionnement en encre.
Die Tintenversorgungseinheit in das Fach für Tintenversorgungseinheiten einsetzen.
Plaats de inkttoevoereenheid in de lade voor de inkttoevoereenheid.
Inserire l'unità di alimentazione dell'inchiostro nel vassoio dell'unità di alimentazione dell'inchiostro.

8

Insert and close. Install all ink supply units as well.
Insérez-la et fermez. Installez également toutes les unités d'approvisionnement en encre.
Einsetzen und schließen. Alle übrigen Tintenversorgungseinheiten ebenfalls installieren.
Plaats de lade en sluit de klep. Installeer de overige inkttoevoereenheden.
Inserire e chiudere. Installare anche tutte le unità di alimentazione dell'inchiostro.

9

Connect and plug in.
Connexion et branchement.
Anschließen und einstecken.
Sluit de kabel aan op de printer en het stopcontact.
Collegare e inserire la spina.

10

<WF-C879R>

Turn on.
Mise sous tension.
Einschalten.
Schakel de printer in.
Accendere.

<WF-C878R>

For the initial setup, make sure you use the ink supply units that came with this printer. These ink supply units cannot be saved for later use. The initial ink supply units will be partly used to charge the print head. These ink supply units may print fewer pages compared to subsequent ink supply units.
Pour la configuration initiale, veillez à utiliser les unités d'alimentation encre fournies avec cette imprimante. Ces unités d'alimentation encre ne peuvent pas être conservées pour une utilisation ultérieure. Les unités d'alimentation encre initiales seront partiellement utilisées pour charger la tête d'impression. Ces unités d'alimentation encre peuvent imprimer moins de pages en comparaison avec les unités d'alimentation encre ultérieures.
Bei der Ersteinrichtung sicherstellen, dass Sie die mit diesem Drucker gelieferten Tintenversorgungseinheiten verwenden. Diese Tintenversorgungseinheiten können nicht zur späteren Benutzung aufbewahrt werden. Die anfänglichen Tintenversorgungseinheiten werden teilweise zum Aufladen des Druckkopfes verwendet. Diese Tintenversorgungseinheiten können im Vergleich zu nachfolgenden Tintenversorgungseinheiten weniger Seiten drucken.

Voor de eerste instelling moet u de inkttoevoereenheden gebruiken die bij deze printer zijn geleverd. U kunt deze inkttoevoereenheden niet bewaren voor later gebruik. De eerste inkttoevoereenheden worden voor een deel gebruikt om de printkop te laden. Met deze inkttoevoereenheden worden mogelijk minder pagina's afgedrukt dan met volgende inkttoevoereenheden.
Per l'installazione iniziale, assicurarsi di utilizzare le unità di alimentazione dell'inchiostro in dotazione con questa stampante. Tali unità di alimentazione dell'inchiostro non possono essere conservate per un uso successivo. Le unità di alimentazione dell'inchiostro iniziali verranno parzialmente utilizzate per caricare la testina di stampa. Tali unità di alimentazione dell'inchiostro potrebbero stampare meno pagine rispetto alle successive unità di alimentazione dell'inchiostro.

11

Select a language, country and time.
Sélectionnez une langue, un pays et une heure.
Sprache, Land und Zeit wählen.
Selecteer een taal, land en tijd.

12

Check if all ink supply units that came with this printer are installed. Touch OK to start installing.
Information is complete.

Wait until the charging is finished.
Patientez jusqu'à la fin du chargement.
Warten, bis der Befüllvorgang abgeschlossen ist.
Wacht tot het laden is voltooid.
Attendere che termini la carica.

13

Pull out.
Retrait.
Herausziehen.
Trek de lade eruit.
Estrarre.

14

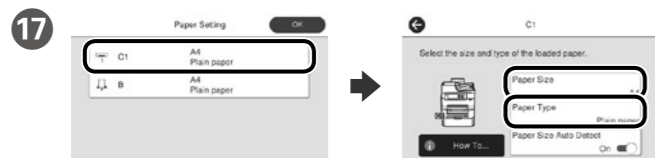
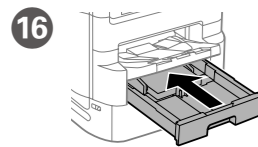
Pinch and slide the edge guides.
Pincez et faites glisser les guides de bords.
Kantenführungen drücken und verschieben.
Knijp in de zijgeleiders en schuif ze.
Stringere e fare scorrere le guide laterali.

15

Load A4 size paper toward the back of the paper cassette with the printable side face down then slide the front edge guide to the paper.
Chargez du papier de taille A4 vers l'arrière du bac à papier, surface imprimable tournée vers le bas, puis faites glisser le guide de bord avant vers le papier.
A4-Papier mit der bedruckbaren Seite nach unten einlegen, an der Rückwand der Papierkassette ausrichten und dann die vordere Kantenführung zum Papier schieben.
Laad A4-papier tegen de achterkant van de papercassette met de afdrukkare zijde omlaag en schuif de voorste zijgeleider naar het papier.
Caricare carta di formato A4 verso la parte posteriore del cassetto carta con il lato stampabile rivolto verso il basso, quindi fare scorrere la guida laterale anteriore sulla carta.

16

Turn on.
Mise sous tension.
Einschalten.
Schakel de printer in.
Accendere.



Check the paper size and paper type for the paper sources. Tap **OK** if the settings are correct, or select the correct paper size and paper type. You can change these settings later.

Vérifiez le format et le type de papier pour les sources de papier. Appuyez sur **OK** si les réglages sont corrects ou sélectionnez le bon format et le bon type de papier. Vous pourrez modifier ces réglages ultérieurement.

Prüfen Sie Papierformat und Papiertypen für die Papierquellen. Auf **OK** tippen, wenn die Einstellungen stimmen, oder das korrekte Papierformat und den richtigen Papiertyp auswählen. Sie können diese Einstellungen später ändern.

Controleer het papierformaat en de papersoort voor de papierbronnen. Tik op **OK** als de instellingen correct zijn of selecteer het juiste papierformaat en de juiste papersoort. U kunt deze instellingen later wijzigen.

Verificare il formato e il tipo di carta per le origini carta. Toccare **OK** se le impostazioni sono corrette o selezionare il formato e il tipo di carta corretti. È possibile modificare le impostazioni in seguito.

18 Finally, set up the fax. If you want to make fax settings as an administrator, see the *User's Guide*.

Enfin, configurez le fax. Si vous souhaitez définir les paramètres du fax en tant qu'administrateur, consultez le *Guide d'utilisation*.

Richten Sie abschließend das Fax ein. Wenn Sie Faxinstellungen als Administrator vornehmen möchten, beachten Sie bitte das *Benutzerhandbuch*.

Installeer tot slot de fax. Raadpleeg de *Gebruikershandleiding* als u de faxinstellingen wilt opgeven als beheerder.

Infine, configurare il fax. Se si desidera configurare le impostazioni del fax come amministratore, fare riferimento alla *Guida utente*.

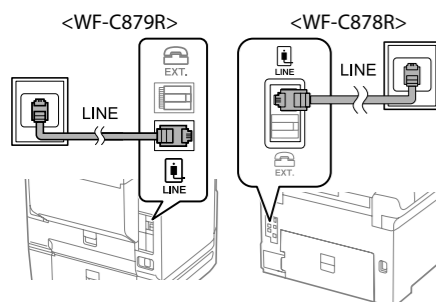
19 Connect a phone cable.

Brancher un câble de téléphone.

Ein Telefonkabel anschließen.

Sluit een telefoonkabel aan.

Collegare il cavo telefonico.



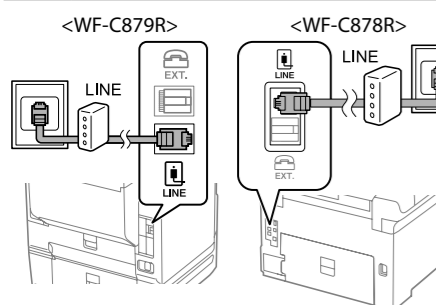
Connecting to PSTN or PBX.

Connexion à PSTN ou PBX.

An PSTN oder PBX anschließen.

Verbinding maken via PSTN of PBX.

Connessione a PSTN o PBX.



Connecting to DSL or ISDN.

Connexion en DSL ou ISDN.

An DSL oder ISDN anschließen.

Verbinding maken via DSL of ISDN.

Connessione a DSL o ISDN.

Available phone cable	RJ-11 Phone Line / RJ-11 Telephone set connection.
Câble téléphonique disponible	Ligne téléphonique RJ-11 / Connexion ensemble téléphone RJ-11.
Verfügbares Telefonkabel	RJ-11-Telefonleitung / RJ-11-Telefonsetverbindung.
Beschikbare telefoonkabel	RJ-11-telefoonlijn- / RJ-11-telefoontoestelaansluiting.
Cavo telefonico disponibile	Collegamento linea telefonica RJ-11 / telefono RJ-11.

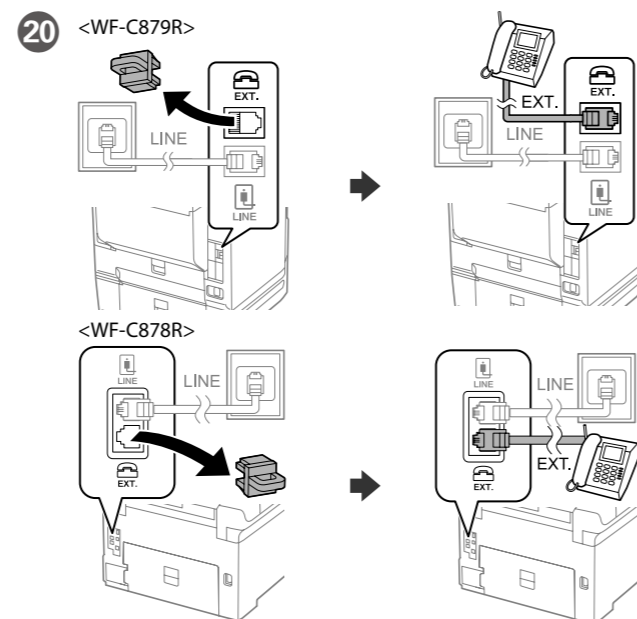
Depending on the area, a phone cable may be included with the printer, if so, use the cable.

Selon la zone, un câble téléphonique peut être inclus avec l'imprimante. Utilisez-le si c'est le cas.

Je nach Region wird möglicherweise ein Telefonkabel mit dem Drucker geliefert; verwenden Sie in diesem Fall das Kabel.

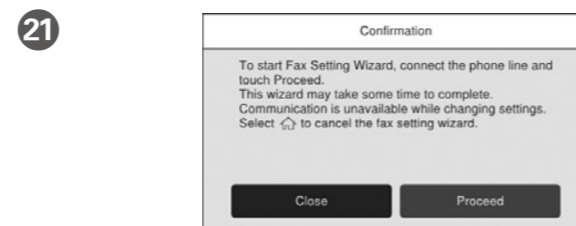
Afhankelijk van de regio kan een telefoonkabel bij de printer zijn meegeleverd. Als dat niet het geval is, gebruikt u de kabel.

In base all'area geografica di utilizzo, con la stampante potrebbe essere incluso un cavo telefonico. In tal caso, usare il cavo.



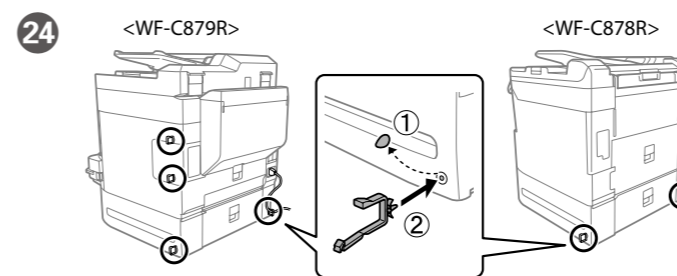
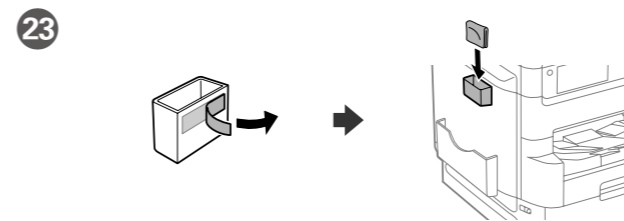
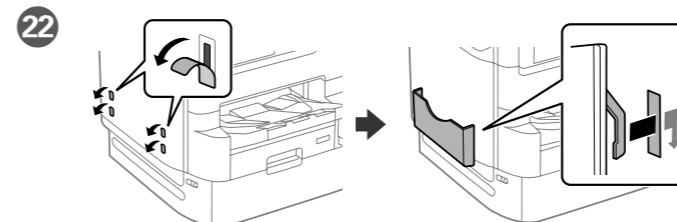
If you want to share the same phone line as your telephone, remove the cap and then connect the telephone to the EXT. port. Si vous souhaitez partager la même ligne téléphonique que votre téléphone, retirez le couvercle et connectez le téléphone au port EXT. Falls Sie dieselbe Telefonleitung mit Ihrem Telefon teilen möchten, entfernen Sie die Kappe und schließen Sie dann das Telefon am EXT.-Port an.

Als u dezelfde telefoonlijn wilt gebruiken als voor uw telefoon, verwijdert u het kapje en sluit u de telefoon aan op de EXT.-poort. Per condividere la stessa linea telefonica del telefono, rimuovere il cappuccio e collegare il telefono alla porta EXT.



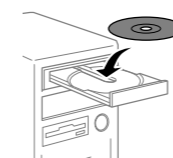
Make the fax settings. You can change these settings later. If you do not want to make settings now, close the fax settings screen.

Effectuez les réglages du fax. Vous pourrez modifier ces réglages ultérieurement. Si vous ne souhaitez pas effectuer ces réglages maintenant, fermez l'écran de réglages du fax.



2

Windows



Insert the CD, and follow the instructions of the screen.

Insérez le CD et suivez les instructions à l'écran.

Die CD einlegen und den Anweisungen am Bildschirm folgen.

Plaats de cd en volg de instructies op het scherm.

Inserire il CD e seguire le istruzioni sullo schermo.

If the Firewall alert appears, allow access for Epson applications.

Si l'avertissement du pare-feu s'affiche, autorisez l'accès à toutes les applications d'Epson.

Wenn die Warnmeldung der Firewall erscheint, lassen Sie den Zugriff für Epson-Anwendungen zu.

Als de firewallwaarschuwing verschijnt, staat u toe dat Epson-toepassingen worden geopend.

Se viene visualizzato l'avviso Firewall, consentire l'accesso alle applicazioni Epson.

Faxeinstellungen vornehmen. Sie können diese Einstellungen später ändern. Falls Sie die Einstellungen nicht gleich vornehmen möchten, den Bildschirm mit den Faxeinstellungen schließen.

Configureer de faxinstellingen. U kunt deze instellingen later wijzigen. Als u nu geen instellingen wilt configureren, sluit u het scherm met de faxinstellingen.

Configurare le impostazioni del fax. È possibile modificare le impostazioni in seguito. Se non si desidera configurare immediatamente le impostazioni, chiudere la schermata di impostazione del fax.

**No CD/DVD drive
Mac OS/iOS/Android**



<http://epson.sn>

Visit the website to start the setup process, install software, and configure network settings.

Visitez le site Web pour démarrer le processus de configuration, installer le logiciel et configurer les paramètres réseau.

Website zum Starten der Einrichtung besuchen, Software installieren und Netzwerkeinstellungen konfigurieren.

Ga naar de website om het installatieproces te starten, de software te installeren en de netwerkeinstellingen te configureren.

Visitare il sito web per avviare la procedura di impostazione, installare il software e configurare le impostazioni di rete.

PS/PCL driver

See the *User's Guide* to install the PS/PCL driver.

Voir le *Guide d'utilisation* pour installer le pilote PS/PCL.

Das *Benutzerhandbuch* zurate ziehen, wenn Sie den PS/PCL-Treiber installieren.

Raadpleeg de *Gebruikershandleiding* om het PS/PCL-stuurprogramma te installeren.

Consultare la *Guida utente* per installare il driver PS/PCL.

Questions?



You can open the manuals from the shortcut icon, or download the latest versions from the following website.

Vous pouvez ouvrir les manuels depuis l'icône de raccourci, ou télécharger les dernières versions depuis le site Web suivant.

Sie können die Anleitungen über das Verknüpfungssymbol öffnen oder die neuesten Versionen von der folgenden Website herunterladen.

U kunt de handleidingen openen via het snelkoppelingssymbool of de nieuwste versies downloaden van de volgende website.

È possibile aprire i manuali dall'icona di collegamento o scaricare le versioni più recenti dal seguente sito web.

<http://epson.sn>

Windows® is a registered trademark of the Microsoft Corporation. Mac is a trademark of Apple Inc., registered in the U.S. and other countries. Android™ is a trademark of Google Inc.

Maschinenlärminformations-Verordnung 3. GPSGV: Der höchste Schalldruckpegel beträgt 70 dB(A) oder weniger gemäß EN ISO 7779.

Das Gerät ist nicht für die Benutzung im unmittelbaren Gesichtsfeld am Bildschirmarbeitsplatz vorgesehen. Um störende Reflexionen am Bildschirmarbeitsplatz zu vermeiden, darf dieses Produkt nicht im unmittelbaren Gesichtsfeld platziert werden.

Обладнання відповідає вимогам Технічного регламенту обмеження використання деяких небезпечних речовин в електричному та електронному обладнанні.

Для пользователей из России срок службы: 5 лет.

AEEE Yönetmeliğine Uygundur.

Ürünün Sanayi ve Ticaret Bakanlığınca tespit ve ilan edilen kullanma ömrü 5 yıldır.

Tüketicilerin şikayet ve itirazları konusundaki başvuruları tüketici mahkemelerine ve tüketici hakem heyetlerine yapabilir.

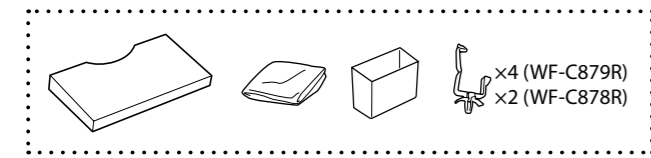
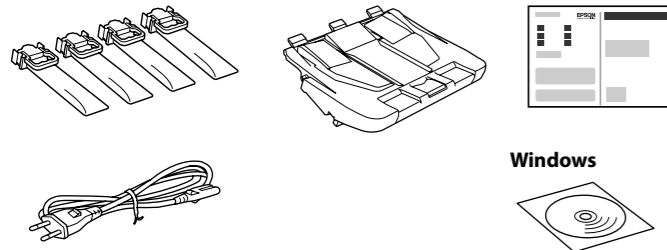
Uretici: SEIKO EPSON CORPORATION
Adres: 3-5, Owa 3-chome, Suwa-shi, Nagano-ken 392-8502 Japan
Tel: 81-266-52-3131
Web: <http://www.epson.com/>

The contents of this manual and the specifications of this product are subject to change without notice.



DA Start her
FI Aloita tästä

NO Start her
SV Starta här



Indholdet kan variere afhængigt af regionen.
Sisältö voi vaihdella maan tai alueen mukaan.
Innholdet kan variere avhengig av område.
Innehållet kan variera beroende på platsen.

Tilslut ikke et USB-kabel, medmindre du bliver bedt om det.
Älä liitä USB-kaapelia ellei ohjeissa pyydetä liittämään kaapelia.
Ikke koble til en USB-kabel med mindre du får instruksjoner om å gjøre det.
Anslut inte en USB-kabel om du inte uppmanas till det.

1

Fjern alle beskyttelsesmaterialer.
Poista kaikki pakkaus- ja suojamateriaalit.
Fjern alle beskyttende materialer.
Ta bort allt skyddsmaterial.

2

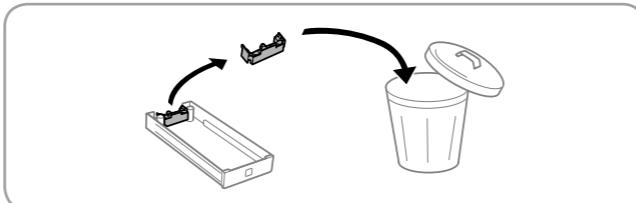
Indsæt udskriftsbakken.
Aseta luovutustaso paikalleen.
Sett inn utmatningsskuffen.
Sätt in utmatningsfacket.

3

Åbn.
Ava.
Åpne.
Öppna.

4

Tryk på bakken til blækforsyningsenheden, og træk den derefter ud.
Paina mustensyöttöyksikön alustaa ja vedä se ulos.
Trykk på skuffen for blekkforsyningsenheden og trekk den ut.
Tryck på bläckförsörjningsenhetens fack och dra sedan ut det.



5

Ryst blækforsyningsenheden grundigt 10 gange.
Ravista mustensyöttöyksikköä reippaasti vähintään 10 kertaa.
Rist blekkforsyningsenheten godt ti ganger.
Skaka bläckförsörjningsenheten väl 10 gånger.

Når du først opsætter produktet, skal du sørge for at bruge blækforsyningsenhederne, som følger med denne printer. Disse blækforsyningsenheder kan ikke gemmes til senere brug. De første blækforsyningsenheder vil delvist blive brugt til at starte blæktilførslen til printheadet. Disse blækforsyningsenheder udskriver muligvis færre sider sammenlignet med efterfølgende blækforsyningsenheder.
Käytä ensimmäisessä käyttöönotossa laitteen mukana toimitettuja mustensyöttöyksiköjä. Näitä mustensyöttöyksiköjä ei voi säästää myöhempää käyttöä varten. Ensimmäisiä mustensyöttöyksiköjä käytetään osittain tulostuspään lataamiseen. Niillä saattaa tulostua vähemmän sivuja kuin seuraavilla mustensyöttöyksiköillä.
For førstegangsoppsett må du sørge for å bruke blekkforsyningsenhetene som fulgte med skriveren. Disse blekkforsyningsenhetene kan ikke lagres til senere bruk. De opprinnelige blekkforsyningsenhetene brukes delvis til å lade skriverhodet. Disse blekkforsyningsenhetene kan skrive ut færre sider sammenlignet med etterfølgende blekkforsyningsenheter.

För den inledande installationen måste bläckförsörjningsenheterna som medföljer denna skrivare användas. Dessa bläckförsörjningsenheter kan inte sparas för senare användning. Bläckförsörjningsenheterna som används för den första installationen kommer delvis att användas för att fylla på skrivhuvudet. Det kan hända att du kan skriva ut färre sidor med dessa bläckförsörjningsenheter jämfört med bläckförsörjningsenheter som du använder senare.

6

Pak ud.
Pura pakkauksesta.
Pakk ut.
Packa ut.

7

Monter blækforsyningsenheden i bakken til blækforsyningsenheden.
Sovita mustensyöttöyksikkö mustensyöttöyksikön alustaan.
Sett blekkforsyningsenheten inn i skuffen for blekkforsyningsenheter.
Sätt in bläckförsörjningsenheten i dess fack.

8

Indsæt og luk. Monter også alle blækforsyningsenheder.
Aseta paikalleen ja sulje. Asenna loput mustensyöttöyksiköt.
Sett inn og lukk. Installer også alle blekkforsyningsenheter.
Sätt in och stäng. Installera även alla andra bläckförsörjningsenheter.

9

Sæt stikket i printeren og i stikkontakten.
Yhdistä laitteeseen ja pistokkeeseen.
Koble til og plugg inn.
Anslut och koppla in.

10

<WF-C879R>
Tænd.
Käynnistä.
Slå på.
Slå på.

<WF-C878R>

11

Vælg sprog, land og klokkeslæt.
Valitse kieli, maa ja aika.
Velg språk, land og klokkeslett.
Välj språk, land och tid.

12

Check if all ink supply units that came with this printer are installed.
Touch OK to start installing.

Installation is complete.

Vent indtil opfyldningen er færdig.
Odotta, kunnes lataus on valmis.
Vent til ladingen er fullført.
Vänta tills laddningen är klar.

13

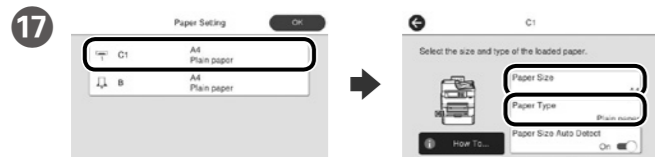
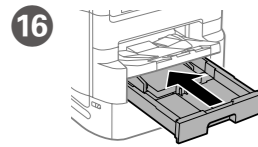
Træk den derefter ud.
Vedä ulos.
Trekk ut.
Dra ut.

14

Tryk kantstyrene sammen og tilpas dem.
Purista ja liu'uta reunaohjaimia.
Klem og skyv kantskinnene.
Dra ihop og skjut på kantstøden.

15

Ilæg A4-papir i bagerste enden i papirkassetten med printsiden vendt nedad, og flyt derefter frontstyret ned til papiret.
Lisää A4-kokoista paperia paperikasetin takareunaa vasten tulostettava puoli alapäin ja liu'uta etureunaohjain kiinni paperiin.
Legg i papir i størrelse A4 mot baksiden av papirkassetten med utskriftssiden vendt ned, og skyv den fremre kantskinnen inn mot papiret.
Fyll på med A4-papper mot bakre delen av papperskassetten med utskriftssidan vänd nedåt, och skjut sedan det främre kantstödet mot papperet.



Kontroller papirkildens papirstørrelse og papirtype. Tryk på **OK**, hvis indstillingerne er korrekte, eller vælg den korrekte papirstørrelse og type. Du kan ændre disse indstillinger senere.

Tarkista paperilähteiden paperikoot ja paperityypit. Valitse **OK**, jos asetukset ovat oikein, tai valitse oikea paperikoko ja paperityyppi. Voit muuttaa asetuksia myöhemmin.

Sjekk papirstørrelse og papirtype for papirkildene. Trykk **OK** hvis indstillingene er riktig eller velg riktig papirstørrelse og papirtype. Du kan endre disse innstillingene senere.

Kontrollera pappersstorlek och papperstyp för papperskällorna. Tryck på **OK** om inställningarna stämmer, eller välj rätt pappersstorlek och papperstyp. Du kan ändra dessa inställningar senare.

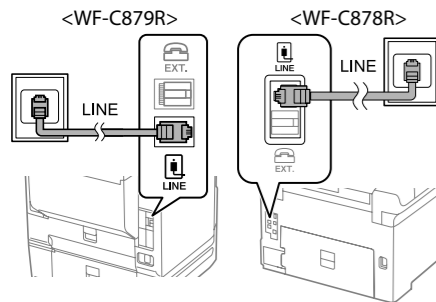
18 Indstil til sidst faxen. Hvis du ønsker, at udføre faxindstillinger som en administrator, skal du se afsnittet *Brugervejledning*.

Määritä lopuksi faksiasetukset. Jos haluat määrittää faksiasetukset järjestelmänvalvojana, katso lisätietoja *Käyttöoppaasta*.

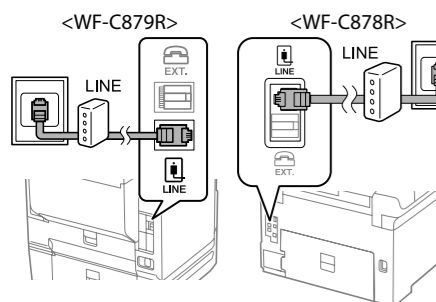
Sett til slutt opp faxen. Hvis du vil sette opp faksinnstillinger som en administrator, kan du se *Brukerhåndbok*.

Konfigurera faxen sedan. Om du vill göra faxinställningar som administratör, se *Användarhandboken*.

19 Tilslut et telefonkabel. Kytke puhelinkaapeli. Koble til en telefonkabel. Anslut en telefonkabel.



Tilslutning til PSTN eller PBX.
Laitteen liittäminen puhelinverkkoon tai tilaajavaihteeseen.
Koble til PSTN eller PBX.
Anslutning till PSTN eller PBX.



Tilslutning til DSL eller ISDN.
Laitteen liittäminen DSL- tai ISDN-linjaan.
Koble til DSL eller ISDN.
Anslutning till DSL eller ISDN.

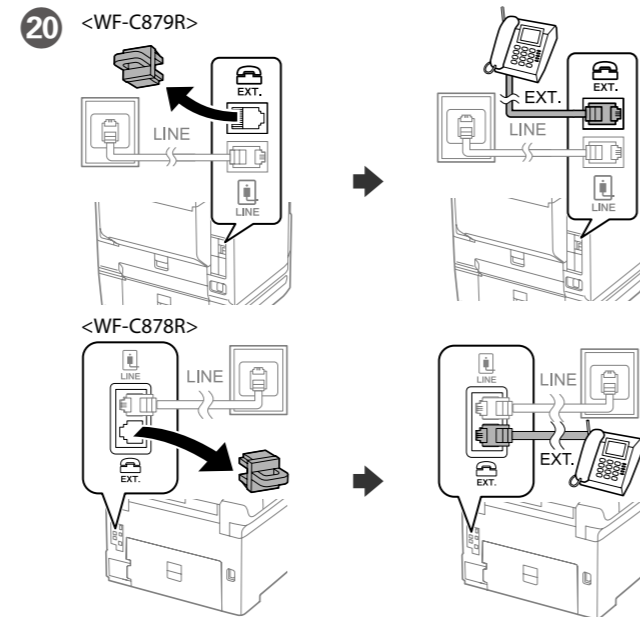
Tilgængeligt telefonkabel	RJ-11 telefonlinje / Forbindelse med RJ-11 telefonsæt.
Puhelinkaapeli	RJ-11 puhelinlinjaan / RJ-11 puhelimeen.
Tilgjengelig telefonkabel	Koble til med RJ-11-telefonlinje / RJ-11-telefonsett.
Tillgänglig telefonkabel	Anslut till RJ-11-telefonlinje / RJ-11-telefonsätt.

Afhængigt af området kan et telefonkabel være inkluderet i printeren. Hvis det er tilfældet, skal du bruge kablet.

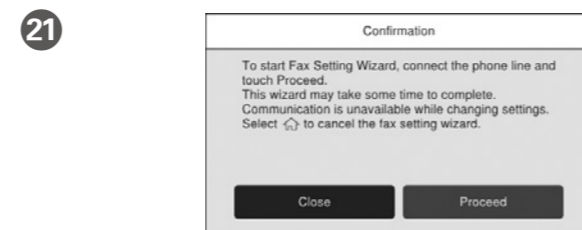
Joillakin alueilla tulostimen mukana saatetaan toimittaa puhelinkaapeli. Jos toimitukseen sisältyi kaapeli, käytä kaapelia.

Avhengig av området kan det følge med en telefonkabel med skrivaren. Hvis det er tilfellet, bruker du den.

Beroende på området kan en telefonkabel medfölja skrivaren. Använd kablern i detta fall.



Hvis du ønsker at dele den samme telefonlinje som din telefon, skal du fjerne hættan og derefter slutte telefonen til EXT.-porten. Jos haluat käyttää samaa puhelinlinjaa puhelimen kanssa, irrota suojus ja kytke puhelin EXT.-liitäntään. Hvis du vil dele telefonlinjen med en telefon, må du fjerne hetten og deretter koble telefonen til EXT.-porten. Om du vill dela samma telefonlinje som din telefon, ta bort hättan och anslut sedan telefonen till EXT.-porten.

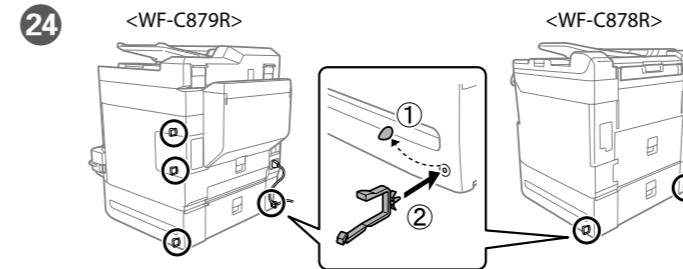
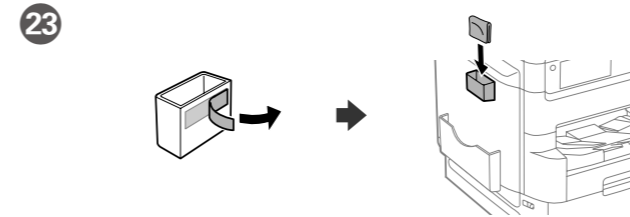
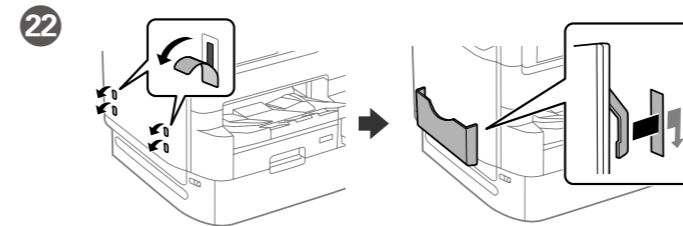


Foretag indstillingerne for fax. Du kan ændre disse indstillinger senere. Hvis du ikke vil foretage indstillinger nu, skal du lukke skærmen til faxindstillinger.

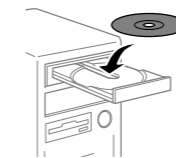
Määritä faksiasetukset. Voit muuttaa asetuksia myöhemmin. Jos et halua määrittää asetuksia nyt, sulje faksiasetusnäyttö.

Sett opp faksinnstillingene. Du kan endre disse innstillingene senere. Hvis du ikke vil sette opp innstillingene nå, lukker du skjermbildet for faksinnstillinger.

Konfigurera faxinställningar. Du kan ändra dessa inställningar senare. Om du inte vill utföra inställningarna nu, stäng skärmen för faxinställningar.



2 Windows



Indsæt cd'en, og følg instruktionerne på skærmen.

Aseta CD-levy asemaan ja noudata näytössä näkyviä ohjeita.

Sett inn CD-en og følg instruksjonene på skjermen.

Sätt in CD-skivan och följ instruktionerna på skärmen.

Hvis du ser en Firewall-meddelelse komme frem skal du tillade, at Epson programmerne kan køre.
Jos näkyviin tulee palomuurihälytys, salli verkon käyttö Epson-sovelluksille.
Dersom brannmurvarsel vises, må du gi tilgang til Epson-programmer.
Om brandväggsvarning visas, tillåt åtkomst för Epson-program.

No CD/DVD drive Mac OS/iOS/Android



<http://epson.sn>

Besøg hjemmesiden for at starte opsætningen, installer softwaren og konfigurere netværksindstillingerne.

Aloita asennusprosessi, asenna ohjelmisto ja määritä verkkoasetukset vieraillemalla verkkosivustossa.

Besøk nettsiden for å starte installasjonsprosessen, installer programvaren, og konfigurere nettverksinnstillingene.

Besök webbplatsen för att starta installationsprocessen, installera program och konfigurera nätverksinställningarna.

PS/PCL driver

Se afsnittet *Brugervejledning* for at installere PS/PCL-driveren.

Lisätietoja PS/PCL-ohjaimen asentamisesta on *Käyttöoppaasta*.

Se *Brukerhåndboken* for å installere PS-/PCL-driveren.

Se *Användarhandboken* för att installera PS/PCL-drivrutinen.

Questions?



Det er muligt at åbne vejledningerne via genvejsikonet, eller du kan downloade de nyeste udgaver på følgende hjemmeside.

Voit avata käyttöoppaat pikakuvakkeesta tai voit ladata uusimmat versiot seuraavasta verkkosivustosta.

Du kan åpne bruksanvisningene fra snarveikonet eller laste ned siste versjon fra følgende nettsted.

Du kan öppna handböckerna via genvägsikonen eller hämta de senaste versionerna från följande webbplats.

<http://epson.sn>

Windows® is a registered trademark of the Microsoft Corporation. Mac is a trademark of Apple Inc., registered in the U.S. and other countries. Android™ is a trademark of Google Inc.

Maschinenlärminformations-Verordnung 3. GPSGV: Der höchste Schalldruckpegel beträgt 70 dB(A) oder weniger gemäß EN ISO 7779.

Das Gerät ist nicht für die Benutzung im unmittelbaren Gesichtsfeld am Bildschirmarbeitsplatz vorgesehen. Um störende Reflexionen am Bildschirmarbeitsplatz zu vermeiden, darf dieses Produkt nicht im unmittelbaren Gesichtsfeld platziert werden.

Обладнання відповідає вимогам Технічного регламенту обмеження використання деяких небезпечних речовин в електричному та електронному обладнанні.

Для пользователей из России срок службы: 5 лет.

AEEE Yönetmeliğine Uygundur.

Ürünün Sanayi ve Ticaret Bakanlığınca tespit ve ilan edilen kullanma ömrü 5 yıldır.

Tüketicilerin şikayet ve itirazları konusundaki başvuruları tüketici mahkemelerine ve tüketici hakem heyetlerine yapılabilir.

Üretici: SEIKO EPSON CORPORATION

Adres: 3-5, Owa 3-chome, Suwa-shi, Nagano-ken 392-8502 Japan

Tel: 81-266-52-3131

Web: <http://www.epson.com/>

The contents of this manual and the specifications of this product are subject to change without notice.

