

**IdeaPad Pro 5i (14", 8), IdeaPad Pro 5 (14", 8)
IdeaPad Pro 5i (16", 8), IdeaPad Pro 5 (16", 8)**

For Barcode Position Only

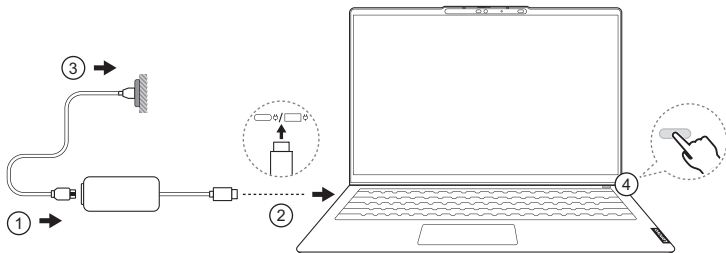
Printed in China
PN: SP41L69769

Lenovo



Get it started

Introducción | Първи стъпки | Introdução | Wprowadzenie | Introdução



Selected models may come with either a USB Type-C® or dedicated rectangular ac power adapter. Product illustrations may not be exactly the same as the actual product. | Algunos modelos seleccionados pueden venir con un USB Tipo-C® adaptador de alimentación de CA o un adaptador de alimentación de CA rectangular específico. Es posible que las ilustraciones del producto no sean exactamente iguales al producto real. | Избрани модели може да се доставят или с USB Type-C®, или със специален правоъгълен захранващ адаптер за променлив ток. Илюстрациите на продукта може да не са съвсем същите като действителния продукт. | Os modelos seleccionados podem vir com um adaptador de energia CA USB Type-C® ou um adaptador de energia CA rectangular dedicado. As ilustrações do produto podem não ser exatamente as mesmas do produto atual. | Wybrane modele mogą być dostarczane z USB Type-C® lub dedykowanym prostokątnym zasilaczem sieciowym. Ilustracje produktów mogą odbiegać od fizycznego produktu. | Os modelos seleccionados podem vir com um transformador CA USB Type-C® ou um transformador CA rectangular dedicado. As ilustrações do produto podem não ser exatamente as mesmas do produto efetivo.



Overview

Visión general | Общ преглед | Visão geral | Informacje ogólne | Descrição geral



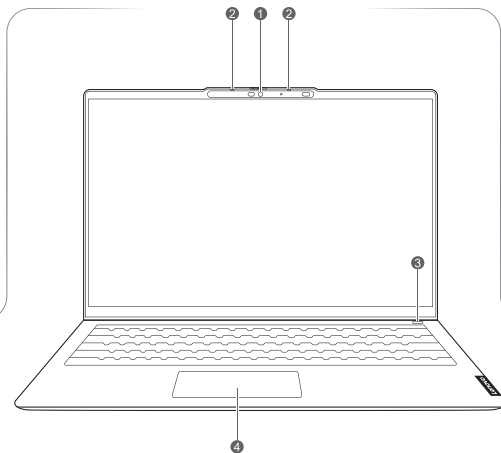
1 Camera

Cámara
Камера
Câmera
Kamera
Câmara



2 Array microphones

Matriz de micrófonos
Система микрофони
Microfones de matriz
Mikrofony macierzowe
Microfones de matriz



Power button 3

Botón de encendido
Бутон за захранване
Botão liga/desliga
Przycisk zasilania
Botão para ligar/desligar



Touchpad 4

Área táctil
Сензорна повърхност
Touchpad
Panel dotykowy
Painel tátil



Novo button hole

Orificio de botón Novo | Отвор на бутона Novo | Orifício do Botão Novo | Otwór przycisku Novo | Orifício do botão Novo



Combo audio jack

Conector de audio combinado | Комбиниран аудиожек | Conector de áudio combinado | Gniazdko combo audio | Tomada áudio combinada



SD card slot

Ranura de la tarjeta SD | Гнездо за карти SD | Slot para cartão SD | Gniazdo karty SD | Ranhura para cartão SD



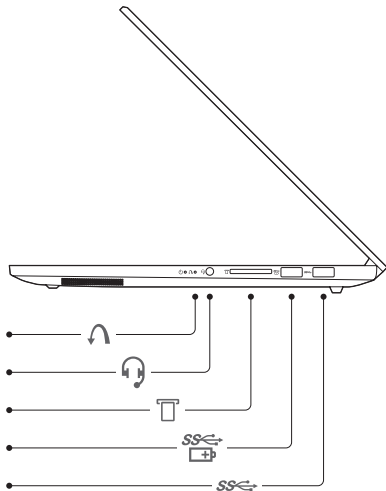
USB (3.2 Gen 1) Type-A connector (always-on)

Conector USB (3.2 Gen 1) Tipo-A (Always-On) | Съединител USB (3.2 Gen 1) Type-A (Always-On) | Conector USB (3.2 Gen 1) Type-A (Always-On) | Złącze USB (3.2 Gen 1) Type-A (Always-On) | Conector USB (3.2 Gen 1) Type-A (Always-On)



USB (3.2 Gen 1) Type-A connector

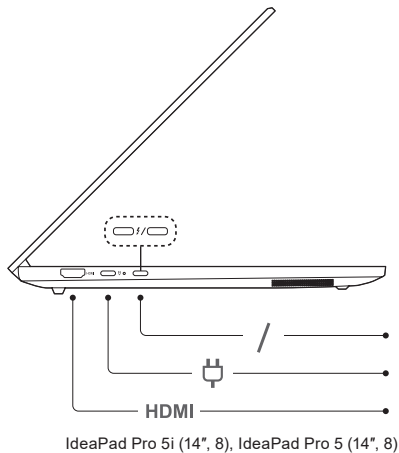
Conector USB (3.2 Gen 1) Tipo-A | Съединител USB (3.2 Gen 1) Type-A | Conector USB (3.2 Gen 1) Type-A | Złącze USB (3.2 Gen 1) Type-A | Conector USB (3.2 Gen 1) Type-A



IdeaPad Pro 5i (14", 8), IdeaPad Pro 5 (14", 8)



Scan the *User Guide* QR code to read more about the intelligent features and statement on USB transfer rates. | Escanee el código QR de la *Guía del usuario* para leer más sobre las características inteligentes y las velocidades de transferencia de USB. | Сканирайте QR кода в *Ръководството за потребителя*, за да прочетете повече за интелигентните функции, както и декларацията относно скоростта за прехвърляне през USB. | Digitalize o código QR do *Guia do Usuário* para ler mais sobre os recursos inteligentes e a declaração sobre taxas de transferência USB. | Zeskanuj kod QR w *Podręczniku użytkownika*, aby uzyskać więcej informacji na temat inteligentnych funkcji i oświadczenia o szybkości przesyłania danych za pomocą USB. | Efetue a leitura do código QR do *Manual do Utilizador* para ler mais sobre as funcionalidades inteligentes e para ler a declaração relativa às velocidades de transferência por USB.



Multi-purpose USB Type-C connector

Conector USB Tipo-C multiuso | Многофункционален съединител USB Type-C | Conector multiuso USB Type-C | Wielofunkcyjne złącze USB Type-C | Conector USB Type-C multifuncional



Power connector/Multi-purpose USB Type-C connector

Conector de alimentación/Conector USB Tipo-C multiuso | Съединител за хранване/Многофункционален съединител USB Type-C | Conector de energia/Conector multiuso USB Type-C | Złącze zasilania/Wielofunkcyjne złącze USB Type-C | Terminal de alimentação/Conector USB Type-C multifuncional

HDMI

HDMI™ connector

Conector HDMI™ | Съединител HDMI™ | Conector HDMI™ | Złącze HDMI™ | Conector HDMI™

i For selected models, the multi-purpose USB Type-C connector is Thunderbolt™ 4 enabled and is marked with ⚡. | Para modelos seleccionados, el conector USB Tipo-C multiuso está habilitado para Thunderbolt™ 4 y está marcado con el ⚡. | За избрани модели многофункционалният съединител USB Type-C е активиран Thunderbolt™ 4 и е маркиран с ⚡. | Para modelos seleccionados, o conector multiuso USB Type-C é ativado para Thunderbolt™ 4 e está marcado com ⚡. | W wybranych modelach wielofunkcyjne złącze USB Type-C obsługuje Thunderbolt™ 4 i jest oznaczone symbolem ⚡. | Para modelos seleccionados, o conector USB Type-C multifuncional é habilitada para Thunderbolt™ 4 e está marcado com ⚡.



Novo button hole

Orificio de botón Novo | Отвор на бутона Novo | Orifício do Botão Novo | Otwór przycisku Novo | Orifício do botão Novo



SD card slot

Ranura de la tarjeta SD | Гнездо за карти SD | Slot para cartão SD | Gniazdo karty SD | Ranhura para cartão SD



Combo audio jack

Conector de audio combinado | Комбиниран аудиожек | Conector de áudio combinado | Gniazdko combo audio | Tomada áudio combinada



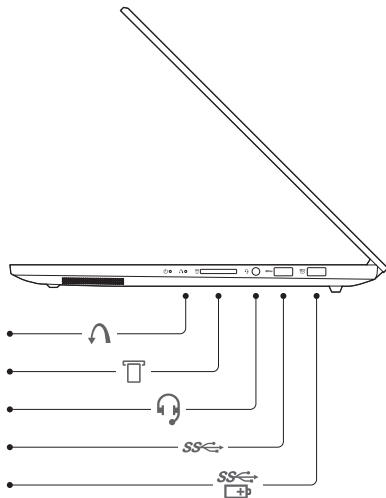
USB (3.2 Gen 1) Type-A connector

Conector USB (3.2 Gen 1) Tipo-A | Съединител USB (3.2 Gen 1) Type-A | Conector USB (3.2 Gen 1) Type-A | Złącze USB (3.2 Gen 1) Type-A | Conector USB (3.2 Gen 1) Type-A

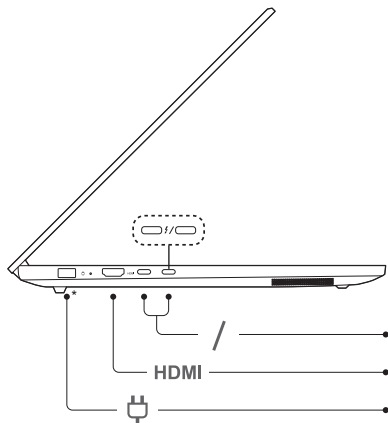


USB (3.2 Gen 1) Type-A connector (always-on)

Conector USB (3.2 Gen 1) Tipo-A (Always-On) | Съединител USB (3.2 Gen 1) Type-A (Always-On) | Conector USB (3.2 Gen 1) Type-A (Always-On) | Złącze USB (3.2 Gen 1) Type-A (Always-On) | Conector USB (3.2 Gen 1) Type-A (Always-On)



IdeaPad Pro 5i (16", 8), IdeaPad Pro 5 (16", 8)



IdeaPad Pro 5i (16", 8), IdeaPad Pro 5 (16", 8)



Multi-purpose USB Type-C connector



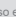
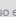
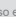
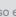
Conector USB Tipo-C multiuso | Многофункционален съединител USB Type-C | Conector multiuso USB Type-C | Wielofunkcyjne złącze USB Type-C | Conector USB Type-C multifuncional

HDMI connector

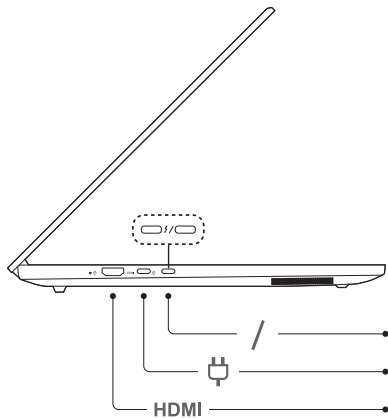
Conector HDMI | Съединител HDMI | Conector HDMI | Złącze HDMI | Conector HDMI

Power connector

Conector de alimentación | Съединител за захранване | Conector de energia | Złącze zasilania | Conector de alimentação

i For selected models, the multi-purpose USB Type-C connector is Thunderbolt 4 enabled and is marked with . | Para modelos seleccionados, el conector USB Tipo-C multiuso está habilitado para Thunderbolt 4 y está marcado con el . | За избрани модели многофункционалният съединител USB Type-C е активиран Thunderbolt 4 и е маркиран с . | Para modelos seleccionados, o conector multiuso USB Type-C é ativado para Thunderbolt 4 e está marcado com . | W wybranych modelach wielofunkcyjne złącze USB Type-C obsługuje Thunderbolt 4 i jest oznaczone symbolem . | Para modelos seleccionados, o conector USB Type-C multifuncional é habilitada para Thunderbolt 4 e está marcado com .

***** For selected models | Para modelos seleccionados | За избрани модели | Em modelos seleccionados | W wybranych modelach | Em modelos seleccionados



IdeaPad Pro 5i (16", 8), IdeaPad Pro 5 (16", 8)



Multi-purpose USB Type-C connector

Conector USB Tipo-C multiuso | Многофункционален съединител USB Type-C | Conector multiuso USB Type-C | Wielofunkcyjne złącze USB Type-C | Conector USB Type-C multifuncional



Power connector/Multi-purpose USB Type-C connector

Conector de alimentación/Conector USB Tipo-C multiuso | Съединител за хранване/Многофункционален съединител USB Type-C | Conector de energia/Conector multiuso USB Type-C | Złącze zasilania/Wielofunkcyjne złącze USB Type-C | Terminal de alimentação/Conector USB Type-C multifuncional

HDMI

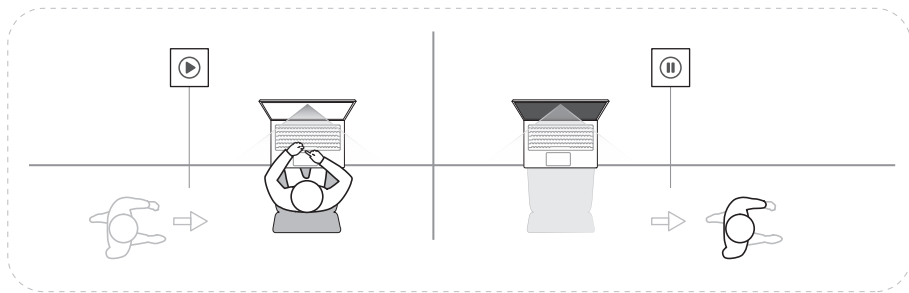
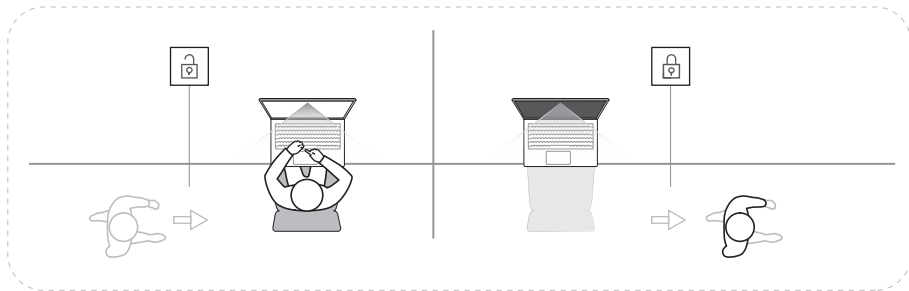
HDMI connector

Conector HDMI | Съединител HDMI | Conector HDMI | Złącze HDMI | Conector HDMI

i For selected models, the multi-purpose USB Type-C connector is Thunderbolt 4 enabled and is marked with ⚡. | Para modelos seleccionados, el conector USB Tipo-C multiuso está habilitado para Thunderbolt 4 y está marcado con el ⚡. | За избрани модели многофункционалният съединител USB Type-C е активиран Thunderbolt 4 и е маркиран с ⚡. | Para modelos seleccionados, o conector multiuso USB Type-C é ativado para Thunderbolt 4 e está marcado com ⚡. | W wybranych modelach wielofunkcyjne złącze USB Type-C obsługuje Thunderbolt 4 i jest oznaczone symbolem ⚡. | Para modelos seleccionados, o conector USB Type-C multifuncional é habilitada para Thunderbolt 4 e está marcado com ⚡.

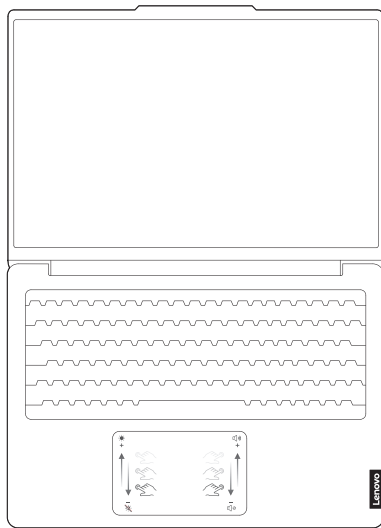


Presence Detection





Gesture Controls



Specific absorption rate (SAR)

YOUR DEVICE MEETS INTERNATIONAL GUIDELINES FOR EXPOSURE TO RADIO WAVES.

Refer to the following for 10g SAR limit and maximum reported SAR values:

Item	Body-worn SAR	Limb SAR
10g SAR limit	2 W/kg	4 W/kg
Maximum SAR with 0 mm separation distance (IdeaPad Pro 5 14IRH8)	0.396 W/kg	0.396 W/kg
Maximum SAR with 0 mm separation distance (IdeaPad Pro 5 14ARP8, IdeaPad Pro 5 14APH8)	0.747 W/kg	0.747 W/kg
Maximum SAR with 0 mm separation distance (IdeaPad Pro 5 16ARP8, IdeaPad Pro 5 16IRH8, IdeaPad Pro 5 16APH8)	0.409 W/kg	0.409 W/kg

For more information about SAR, refer to the *Safety and Warranty Guide* that came with your device.

European Union (EU) / United Kingdom (UK) — radio frequency and power

This radio equipment operates with the following frequency bands and maximum radio frequency power.

Technology	Frequency band [MHz]	Maximum transmit power
WLAN 802.11b/g/n/ax	2400 - 2483.5	< 20 dBm
WLAN 802.11a/n/ac/ax	5150 - 5725	< 23 dBm
WLAN 802.11a/n/ac/ax	5725 - 5875	< 13.98 dBm
WLAN 802.11ax	5945 - 6425	< 23 dBm
Bluetooth BR/EDR/LE	2400 - 2483.5	< 20 dBm

Note: Not all wireless bands may be enabled depending on your product configuration. Usage of this device is limited to indoor locations in the bands 5150 - 5350 MHz and 5945 - 6425 MHz.

Tasa de absorción específica (SAR)

EL DISPOSITIVO CUMPLE CON LAS PAUTAS INTERNACIONALES DE EXPOSICIÓN A ONDAS DE RADIO.

Consulte lo siguiente para el límite de SAR de 10g y los valores de SAR máximos notificados:

Elemento	SAR implantado en el cuerpo	SAR de extremidad
Límite SAR de 10g	2 W/kg	4 W/kg
SAR máximo con una distancia de separación de 0 mm (IdeaPad Pro 5 14IRH8)	0,396 W/kg	0,396 W/kg

Elemento	SAR implantado en el cuerpo	SAR de extremidad
SAR máximo con una distancia de separación de 0 mm (IdeaPad Pro 5 14ARP8, IdeaPad Pro 5 14APH8)	0,747 W/kg	0,747 W/kg
SAR máximo con una distancia de separación de 0 mm (IdeaPad Pro 5 16ARP8, IdeaPad Pro 5 16IRH8, IdeaPad Pro 5 16APH8)	0,409 W/kg	0,409 W/kg

Para obtener más información sobre SAR, consulte la *Guía de seguridad y garantía* que se entregó con su dispositivo.

Unión Europea (UE) / Reino Unido: radiofrecuencia y potencia

Este equipo de radio funciona con las siguientes bandas de frecuencia y energía de radiofrecuencia máxima.

Tecnología	Banda de frecuencia [MHz]	Energía de transmisión máxima
WLAN 802.11b/g/n/ax	2400 - 2483,5	< 20 dBm
WLAN 802.11a/n/ac/ax	5150 - 5725	< 23 dBm
WLAN 802.11a/n/ac/ax	5725 - 5875	< 13,98 dBm
WLAN 802.11ax	5945 - 6425	< 23 dBm
Bluetooth BR/EDR/LE	2400 - 2483,5	< 20 dBm

Nota: En función de la configuración de su producto, es posible que no estén habilitadas todas las bandas inalámbricas. El uso de este dispositivo está limitado al uso en interiores con bandas de 5150-5350 MHz y 5945-6425 MHz.

Специфично ниво на поглъщане (SAR)

УСТРОЙСТВОТО ОТГОВАРЯ НА МЕЖДУНАРОДНИТЕ УКАЗАНИЯ ЗА ИЗЛАГАНЕ НА РАДИО ВЪЛНИ.

Вж. следното за ограничението за SAR за 10 г и максималните съобщени стойности на SAR:

Елемент	SAR при носене до тялото	SAR за крайник
Ограничение за SAR за 10 г	2 W/kg	4 W/kg
Максимална стойност на SAR при разстояние 0 мм (IdeaPad Pro 5 14IRH8)	0,396 W/kg	0,396 W/kg
Максимална стойност на SAR при разстояние 0 мм (IdeaPad Pro 5 14ARP8, IdeaPad Pro 5 14APH8)	0,747 W/kg	0,747 W/kg
Максимална стойност на SAR при разстояние 0 мм (IdeaPad Pro 5 16ARP8, IdeaPad Pro 5 16IRH8, IdeaPad Pro 5 16APH8)	0,409 W/kg	0,409 W/kg

Za повече информация относно SAR вижте *Наръчника за безопасност и гаранция*, която е доставена заедно с вашето устройство.

Европейски съюз (ЕС) / Обединеното кралство – радиочестота и мощност

Това радиооборудване работи със следните честотни ленти и максимална радиочестотна мощност.

Технология	Честотна лента [MHz]	Максимална мощност на предаване
WLAN 802.11b/g/n/ax	2400 - 2483,5	< 20 dBm
WLAN 802.11a/n/ac/ax	5150 - 5725	< 23 dBm
WLAN 802.11a/n/ac/ax	5725 - 5875	< 13,98 dBm
WLAN 802.11ax	5945 - 6425	< 23 dBm
Bluetooth BR/EDR/LE	2400 - 2483,5	< 20 dBm

Забележка: Не всички безжични диапазони могат да бъдат активирани в зависимост от конфигурацията на Вашия продукт. Използването на това устройство е ограничено до закрити помещения в диапазоните 5150 – 5350 MHz и 5945 – 6425 MHz.

Taxa de absorção específica (SAR)

SEU DISPOSITIVO ATENDE ÀS DIRETRIZES INTERNACIONAIS DE EXPOSIÇÃO A ONDAS DE RÁDIO.

Consulte o seguinte para obter o limite da SAR de 10g e os valores SAR máximos reportados:

Item	SAR no corpo	SAR no membro
Limite de SAR para 10g	2 W/kg	4 W/kg
SAR máximo com distância de separação de 0 mm (IdeaPad Pro 5 14IRH8)	0,396 W/kg	0,396 W/kg
SAR máximo com distância de separação de 0 mm (IdeaPad Pro 5 14ARP8, IdeaPad Pro 5 14APH8)	0,747 W/kg	0,747 W/kg
SAR máximo com distância de separação de 0 mm (IdeaPad Pro 5 16ARP8, IdeaPad Pro 5 16IRH8, IdeaPad Pro 5 16APH8)	0,409 W/kg	0,409 W/kg

Para obter mais informações sobre SAR, consulte o *Guia de Segurança e Garantia* que acompanha seu dispositivo.

União Europeia (UE) / Reino Unido – radiofrequência e potência

Este equipamento de rádio opera com as seguintes faixas de frequência e a energia de frequência máxima.

Tecnologia	Banda de frequências [MHz]	Potência de transmissão máxima
WLAN 802.11b/g/n/ax	2400 - 2483,5	< 20 dBm
WLAN 802.11a/n/ac/ax	5150 - 5725	< 23 dBm
WLAN 802.11a/n/ac/ax	5725 - 5875	< 13,98 dBm
Bluetooth BR/EDR/LE	2400 - 2483,5	< 20 dBm

Współczynnik promieniowania SAR (Specific Absorption Rate)

TO URZĄDZENIE SPEŁNIA MIĘDZYNARODOWE WYTYCZNE DOTYCZĄCE WYSTAWIENIA NA ODDZIAŁYWANIE FAL RADIOWYCH.

Poniżej wskazano limit SAR wynoszący 10 g i podano maksymalne zgłaszane wartości SAR:

Element	Wartość SAR przy noszeniu przy ciele	Wartość SAR dla kończyn
Limit SAR wynoszący 10 g	2 W/kg	4 W/kg
Maksymalna wartość SAR przy noszeniu przy ciele w odległości 0 mm (IdeaPad Pro 5 14IRH8)	0,396 W/kg	0,396 W/kg
Maksymalna wartość SAR przy noszeniu przy ciele w odległości 0 mm (IdeaPad Pro 5 14ARP8, IdeaPad Pro 5 14APH8)	0,747 W/kg	0,747 W/kg
Maksymalna wartość SAR przy noszeniu przy ciele w odległości 0 mm (IdeaPad Pro 5 16ARP8, IdeaPad Pro 5 16IRH8, IdeaPad Pro 5 16APH8)	0,409 W/kg	0,409 W/kg

Więcej informacji na temat SAR zawiera w *Podręczniku na temat bezpieczeństwa i gwarancji* dołączonym do urządzenia.

Unia Europejska (UE) / Wielka Brytania — częstotliwość radiowa i moc

Urządzenie używa następujących pasm częstotliwości radiowych i maksymalnej mocy fal radiowych.

Tecnologia	Pasmo częstotliwości [MHz]	Maksymalna moc nadawania
WLAN 802.11b/g/n/ax	2400 - 2483,5	< 20 dBm
WLAN 802.11a/n/ac/ax	5150 - 5725	< 23 dBm
WLAN 802.11a/n/ac/ax	5725 - 5875	< 13,98 dBm
WLAN 802.11ax	5945 - 6425	< 23 dBm
Bluetooth BR/EDR/LE	2400 - 2483,5	< 20 dBm

Notatka: Nie wszystkie pasma bezprzewodowe mogą być włączone w zależności od konfiguracji produktu. Korzystanie z tego urządzenia jest ograniczone do lokalizacji wewnątrz budynków w pasmach 5150 – 5350 MHz i 5945 – 6425 MHz.

Taxa de Absorção Específica (SAR)

O SEU DISPOSITIVO CUMPRE AS DIRETRIZES INTERNACIONAIS REFERENTES À EXPOSIÇÃO A ONDAS DE RÁDIO.

Consulte, no seguinte documento, o limite da SAR de 10g e a SAR máxima registrada:

Item	SAR média relativa a todo o corpo	SAR relativa a membros específicos
Limite SAR de 10g	2 W/kg	4 W/kg
SAR máxima com distância de separação de 0 mm (IdeaPad Pro 5 14IRH8)	0,396 W/kg	0,396 W/kg
SAR máxima com distância de separação de 0 mm (IdeaPad Pro 5 14ARP8, IdeaPad Pro 5 14APH8)	0,747 W/kg	0,747 W/kg
SAR máxima com distância de separação de 0 mm (IdeaPad Pro 5 16ARP8, IdeaPad Pro 5 16IRH8, IdeaPad Pro 5 16APH8)	0,409 W/kg	0,409 W/kg

Para obter mais informações sobre SAR, consulte o *Manual de Segurança e Garantia* fornecido com o dispositivo.

União Europeia (UE) / Reino Unido (RU) — radiofrequência e potência

Este equipamento de rádio funciona com as seguintes bandas de frequência e potência de radiofrequência máxima.

Tecnologia	Banda de frequência [MHz]	Energia máxima transmitida
WLAN 802.11b/g/n/ax	2400 - 2483,5	< 20 dBm
WLAN 802.11a/n/ac/ax	5150 - 5725	< 23 dBm
WLAN 802.11a/n/ac/ax	5725 - 5875	< 13,98 dBm
WLAN 802.11ax	5945 - 6425	< 23 dBm
Bluetooth BR/EDR/LE	2400 - 2483,5	< 20 dBm

Nota: Nem todas as bandas sem fios podem ser ativadas, dependendo da configuração do seu produto. A utilização deste dispositivo é limitada a locais no interior nas bandas 5150 - 5350 MHz e 5945 - 6425 MHz.

First Edition (January 2023)
© Copyright Lenovo 2023.

Lenovo, the Lenovo logo, and IdeaPad are trademarks of Lenovo. Thunderbolt is a trademark of Intel Corporation or its subsidiaries. The terms HDMI and HDMI High-Definition Multimedia Interface, and the HDMI logo are trademarks or registered trademarks of HDMI Licensing Administrator, Inc. in the United States and other countries. USB Type-C is a registered trademark of USB Implementers Forum. All other trademarks are the property of their respective owners.

LIMITED AND RESTRICTED RIGHTS NOTICE:

If data or software is delivered pursuant to a General Services Administration "GSA" contract, use, reproduction, or disclosure is subject to restrictions set forth in Contract No. GS-35F-05925.

Reduce
Reuse
Recycle

